

Kombinované signalizační zařízení Combination Signalling Device Kombinované signalizačné zariadenie Kombinowane urządzenie sygnalizacyjne

HmIP-MP3P



Podrobný návod k montáži
a obsluze



Instrukcja obsługi i
instalacja



Installation and operating
manual



Podrobný návod k montáži
a obsluze



Obsah

1	Obsah balení	3
2	Pokyny k návodu	3
3	Varování před možným nebezpečím	3
4	Funkce a popis zařízení	4
5	Všeobecné systémové informace	5
6	Uvedení do provozu	5
	6.1 Zaučení	5
	6.2 Napájení	6
	6.3 Montáž	7
7	Paměťová karta	7
8	Výměna baterií	7
9	Řešení problémů	8
	9.1 Slabé baterie	8
	9.2 Příkaz nebyl potvrzen	8
	9.3 Duty Cycle	8
	9.4 Chybové kódy a sekvence blikání	9
10	Obnovení továrního nastavení	10
	10.1 Obnovení při napájení z baterií	10
	10.2 Obnovení při napájení ze sítě	10
	10.3 Obnovení souborů na paměťové kartě	11
11	Údržba a čištění	11
12	Všeobecné informace k bezdrátovému provozu	12
13	Likvidace	12
14	Technické údaje	13

Dokumentace © 2024 eQ-3 AG, Německo

Všechna práva vyhrazena. Překlad z originální verze pomocí AI. Bez písemného souhlasu vydavatele nesmí být tento návod ani částečně reprodukován nebo zpracováván jakýmkoli způsobem, ať už elektronicky, mechanicky nebo chemicky.

Je možné, že tento návod obsahuje tiskové chyby nebo nedostatky. Údaje v tomto návodu jsou však pravidelně kontrolovány a opravy jsou prováděny v následujícím vydání. Nepřebíráme žádnou odpovědnost za chyby technické nebo tiskové povahy a jejich důsledky. Všechny ochranné známky a vlastnická práva jsou uznány. Změny v souladu s technickým pokrokem mohou být provedeny bez předchozího upozornění.

152356 (web) | Verze 1.0 (08/2024)



1 Obsah balení

- 1x Homematic IP Kombinované signalizační zařízení
- 2x šrouby 3,0 x 30 mm
- 2 hmoždinky 5 mm
- 3x 1,5 V LR14/Baby/C baterie
- 1x Uživatelská příručka



2 Pokyny k návodu

Před uvedením zařízení Homematic IP do provozu si pečlivě přečtěte tento návod. Tento návod uschovejte pro pozdější použití! Pokud zařízení předáváte jiným osobám k používání, předejte jim také tento návod.








Symbyoly použité v návodu:

-  **POZOR!** Zde je upozornění na případné nebezpečí.
-  **UPOZORNĚNÍ.** Tento odstavec obsahuje další důležité informace!

3 Varování před možným nebezpečím

-  Za škody na majetku nebo zdraví způsobené nesprávným zacházením nebo nedodržením bezpečnostních upozornění nepřebíráme žádnou odpovědnost. V takových případech zaniká jakýkoli nárok na záruku! Za následné škody nepřebíráme žádnou odpovědnost!
-  Nepoužívejte zařízení, pokud má viditelné poškození, například na krytu, ovládacích prvcích nebo konektorech, nebo pokud

vykazuje poruchu. V případě pochybností nechte zařízení zkontrolovat odborníkem.

-  Zařízení sami nikdy nerozebírejte. Neobsahuje žádné součásti, jejichž údržba by vyžadovala rozebrání ze strany uživatele. V případě poruchy nechte zařízení zkontrolovat odborníkem autorizovaného servisu.
-  Z bezpečnostních a homologačních důvodů (CE) není dovoleno neoprávněně zasahovat do zařízení nebo na něm provádět jakékoliv úpravy.
-  Zařízení provozujte pouze v interiéru, chraňte jej před vlhkostí, vibracemi, trvalým slunečním zářením nebo jiným zdrojem tepla, nadměrným chladem a jakýmkoliv mechanickým namáháním.
-  Toto zařízení není hračka, nedovolte dětem, aby si s ním hrály. Nenechávejte ležet bez dozoru obalový materiál. Plastové fólie/sáčky, polystyrenové části atd. mohou být pro děti nebezpečné.
-  Pro napájení zařízení používejte pouze vhodný síťový adaptér (5 VDC/min. 1 A s dutým konektorem 5,5 mm x 2,1 mm).
-  Zařízení smí být připojeno pouze do snadno přístupné síťové zásuvky. V případě nebezpečí je nutné adaptér odpojit ze zásuvky.
-  Kabely vždy umísťujte tak, aby neohrožovaly bezpečnost lidí ani domácích mazlíčků.

- i** Zařízení je určeno k používání pouze v podmínkách vnitřního prostředí.
- i** Jakékoliv jiné použití zařízení, než je uvedeno v tomto návodu, je v rozporu s jeho určením a povede k vyloučení veškeré záruky a odpovědnosti.

4 Funkce a popis zařízení

Homematic IP Kombinované signalizační zařízení pro interiérové použití umožňuje prostřednictvím integrovaného reproduktoru a LED světelného kruhu akustické a/nebo vizuálního upozornění na různé stavy v systému Smart domácnosti.

Kombinované signalizační zařízení může například signalizovat následující stavy a události:

Obecně

- Baterie Homematic IP Kombinovaného signalizačního zařízení jsou téměř vybité, vyměňte prosím baterie.

Ochrana

- Aktivace Vnější ochrany
- Vnější ochrana je aktivní
- Aktivace Plné ochrany
- Plná ochrana je aktivní

Bezpečnost

- Poplach spuštěn
- Aktivace zabezpečení se nezdařila
- Poplach je deaktivován
- Pozor - Jeden nebo více kouřových hlásičů bylo spuštěno, okamžitě opusťte budovu
- Pozor - Jeden nebo více senzorů zaplavení bylo spuštěno

Přístup

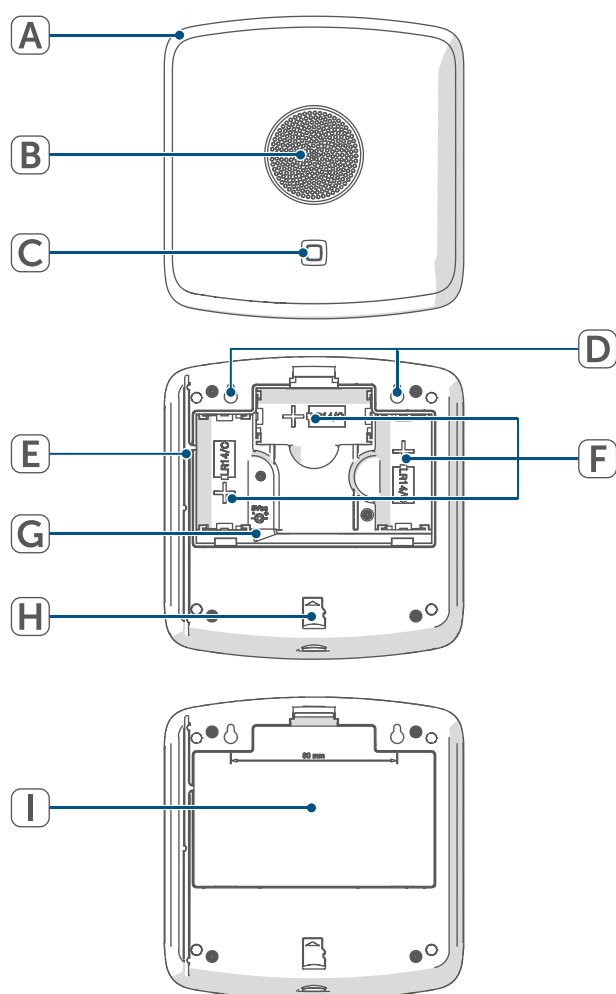
- Vítejte
- Na shledanou
- Dveře byly automaticky uzamčeny
- Dveře byly automaticky odemčeny
- Dveře byly otevřeny
- Dveře byly zavřeny

Na výběr máte z 20 různých hlasových výstupů a 12 typů signálních tónů. Hlasové výstupy jsou dostupné v mužské i ženské verzi a podporují jazyky jako němčinu, angličtinu, francouzštinu, nizozemštinu, italštinu a španělštinu.

Pro světelnou indikaci si můžete zvolit jednu z následujících barev: bílou, modrou, zelenou, tyrkysovou, červenou, fialovou nebo žlutou.

Popis zařízení:

- (A)** Světelný kruh
- (B)** Reprodukční
- (C)** Systémové tlačítko (tlačítko pro párování a LED dioda)
- (D)** Držáky na šrouby
- (E)** Vedení kabelu
- (F)** Prostor pro baterie
- (G)** Rozhraní pro síťový adaptér
- (H)** Slot pro microSD kartu
- (I)** Kryt baterie



Obrázek 1

5 Všeobecné systémové informace

Toto zařízení tvoří nedílnou součást systému Homematic IP Smart-Home, který využívá moderní rádiový protokol pro spolehlivou a plynulou komunikaci. Veškeré prvky tohoto systému lze snadno přizpůsobit vašim potřebám prostřednictvím chytrého telefonu a intuitivní aplikace Homematic IP. Detailní informace o funkcích a možnostech, které systém nabízí ve spojení s dalšími komponenty, naleznete v uživatelské příručce Homematic IP. Všechny technické dokumenty i nejnovější aktualizace jsou kdykoliv dostupné na webových stránkách safehome.systems nebo www.homematic-ip.com.

6 Uvedení do provozu

6.1 Zaučení

- i** Přečtěte si tuto část nejprve celou, než začnete se párováním. Nejprve si pomocí aplikace Homematic IP nainstalujte svou Chytrou řídicí jednotku Homematic IP nebo Centrální jednotku Homematic IP, abyste mohli integrovat další zařízení Homematic IP do vašeho systému. Podrobné pokyny k tomuto postupu najdete v návodu k obsluze příslušné jednotky.

Pro integraci zařízení do systému a zajištění jejich komunikace s ostatními prvky Homematic IP je nutné zařízení nejprve spárovat s Centrální jednotkou Homematic IP nebo Chytrou řídicí jednotkou.

Pečlivě si prostudujte tuto část, než zahájíte proces zaučení.

- Spusťte aplikaci Homematic IP na svém mobilním zařízení.
- V nabídce zvolte možnost „Zařízení zaučit“.
- Otevřete kryt bateriového prostoru (F) tak, že lehce zatáhnete západku dozadu a sejměte kryt baterií (I).
- Odstraňte izolační pásek z prostoru pro baterie. Režim zaučení bude aktivní po dobu tří minut.

i Pro aktivaci režimu zaučení na další 3 minuty stačí krátce stisknout systémového tlačítka (C).

Zařízení se automaticky objeví v aplikaci Homematic IP.

- Pro potvrzení zadejte v aplikaci poslední čtyři číslice sériového čísla zařízení (SGTIN) nebo naskenujte QR kód. Číslo zařízení naleznete na štítku v balení nebo přímo na zařízení.
- Počkejte, až bude proces zaučení dokončen.
- Jakmile se LED dioda rozsvítí zeleně, zaučení bylo úspěšné a zařízení je připraveno k použití. Pokud se LED dioda rozsvítí červeně, opakujte proces.
- V aplikaci zadejte název zařízení a přiřadte ho k příslušné místnosti.
- Zavřete bateriový prostor (F).

6.2 Napájení

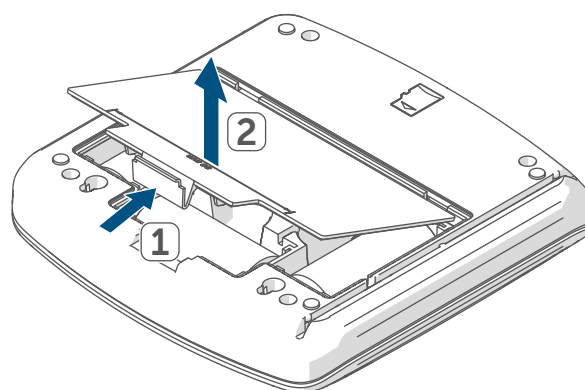
Homematic IP Kombinované signalizační zařízení můžete napájet pomocí již vložených 1,5 V LR14/Baby/C baterií nebo vhodného síťového adaptéru (5 VDC/1,5 A/7,5 W max.).

Pro provoz na baterie postupujte následovně:

- Vyjměte izolační pásek z bateriového prostoru (F).

Pro použití síťového adaptéru postupujte následovně:

- Otevřete kryt bateriového prostoru (F) tak, že lehce zatáhnete západku dozadu a sejměte kryt baterií (I).



Obrázek 2


- Vyjměte baterie z bateriového prostoru (F).
- Připojte síťový adaptér k HmIP Kombinovanému signalizačnímu zařízení.
- Připojte HmIP Kombinované signalizační zařízení pomocí síťového adaptéru do zásuvky.

6.3 Montáž

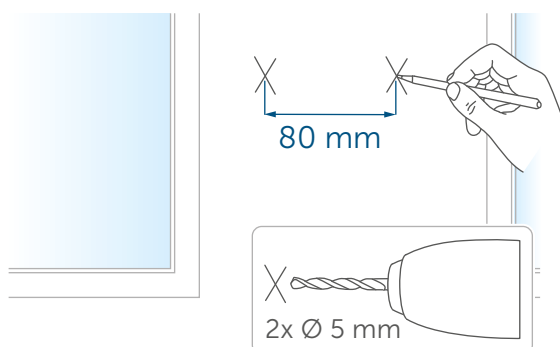
Homematic IP Kombinované signalizační zařízení lze používat buď jako volně stojící stolní zařízení, nebo jej snadno připevnit na stěnu pomocí dodaných šroubů a hmoždinek.

Pokud se rozhodnete pro montáž na stěnu, postupujte podle následujících kroků:

- Zvolte vhodné místo na stěně.

 Před vrtáním se ujistěte, že v daném místě nevedou žádné elektrické kabely!

- Pomocí tužky označte na stěně dvě montážní otvory (D) ve vzdálenosti 80 mm od sebe.




Obrázek 3

- Vyvrtejte označené otvory vhodným vrtákem o průměru 5 mm.
- Vložte hmoždinky do vyvrtaných otvorů.
- Zašroubujte šrouby do hmoždinek tak, aby vyčnívaly přibližně 5,5 mm ze stěny.
- Zavěste zařízení pomocí zadních držáků za hlavy šroubů.

7 Paměťová karta

Hlasové výstupy a signální tóny jsou uloženy na microSD kartě, která je vložena v Homematic IP Kombinovaného signalizačního zařízení.

 Paměťovou kartu nikdy nevkládejte ani nevyjímejte během provozu zařízení. Před jakoukoliv manipulací nejprve vyjměte baterii nebo odpojte napájecí kabel.

8 Výměna baterií

Pokud se zobrazí chybový kód pro vybité baterie (viz „9.4 Chybové kódy a sekvence blikání“ na straně 9), vyměňte vybité baterie za tři nové baterie typu LR14/Baby/C. Dbejte na správnou polaritu baterií.

Pro vložení nových baterií postupujte následovně:

- Otočte zařízení na zadní stranu.
- Otevřete kryt bateriového prostoru (F) tak, že lehce zatáhnete západku dozadu a sejměte kryt baterií (I).
- Vyjměte vybité baterie z bateriového prostoru (F).
- Vložte tři nové baterie typu LR14/Baby/C podle označení polarity do bateriového prostoru.
- Zavřete bateriový prostor (F).

Po vložení baterií Homematic IP Kombinované signalizační zařízení nejprve provede autotest po dobu přibližně 2 sekund.

Poté proběhne inicializace. Na závěr se zobrazí testovací indikace: oranžové a zelené světlo. Po vložení baterií věnujte pozornost blikací sekvenci LED zařízení (C) (viz „9.4 Chybové kódy a sekvence blikání“ na straně 9).



Upozornění! Nesprávná manipulace s bateriemi může vést k nebezpečí výbuchu. Vždy používejte pouze baterie stejného nebo ekvivalentního typu. Nikdy se nepokoušejte baterie nabíjet. Nevhazujte je do ohně ani je nevystavujte extrémním teplotám. Zabraňte zkratování baterií. Dbejte na bezpečnost – hrozí riziko výbuchu!

9 Řešení problémů

9.1 Slabé baterie

Pokud to úroveň napětí umožňuje, zůstává Kombinované signalizační zařízení Homematic IP funkční i při nízkém stavu baterií. Po krátké době, kdy se baterie částečně zregenerují, může zařízení v závislosti na zatížení opět několikrát vysílat.

Pokud však během vysílání dojde k dalšímu poklesu napětí, zařízení zobrazí chybový kód (viz „9.4 Chybové kódy a sekvence blikání“ na straně 9). V takovém případě je nutné vybité baterie vyměnit za tři nové (viz „8 Výměna baterií“ na straně 7).

9.2 Příkaz nebyl potvrzen

Pokud se stane, že alespoň jeden přijímač nepotvrdí příkaz, může to být způsobeno rádiovým rušením (viz „12 Obecné informace o rádiovém provozu“ na straně 11). Na chybný přenos vás upozorní aplikace, přičemž příčiny mohou být následující:

- Přijímač není dostupný,
- Přijímač nemůže provést příkaz (např. kvůli přetížení nebo mechanické překážce)
- Přijímač je poškozený.

9.3 Duty Cycle

Duty Cycle stanovuje zákonem dané omezení pro dobu vysílání zařízení v pásmu 868 MHz. Toto nařízení má za cíl zajistit bezproblémový provoz všech zařízení fungujících v tomto frekvenčním pásmu. V rámci pásma 868 MHz je maximální povolená doba vysílání pro každé zařízení omezena na 1 % za hodinu, což odpovídá 36 sekundám za hodinu. Jakmile zařízení dosáhne tohoto 1% limitu, nesmí pokračovat ve vysílání, dokud neuplyne stanovený čas. Zařízení Homematic IP jsou navržena a vyráběna tak, aby plně vyhovovala těmto normám. Pokud je limit překročen, zařízení to signalizuje třikrát pomalým červeným blikáním LED diody (C) a může dojít k dočasné nefunkčnosti zařízení. Po krátké době, maximálně do jedné hodiny, se funkce zařízení obnoví.

9.4 Chybové kódy a sekvence blikání

Sekvence blikání	Význam	Řešení
Krátké oranžové blikání	Bezdrátový přenos/ Pokus o vysílání/Přenos dat	Počkejte, až bude přenos dokončen.
1x dlouze svítící zelené světlo	Proces potvrzen	Můžete pokračovat v ovládání.
1x dlouze svítící červené světlo	Proces nepotvrzen nebo byl dosažen limit Duty Cycle	Zkuste to znovu (<i>viz „9.2 Příkaz nebyl potvrzen“ na straně 8</i>) nebo (<i>viz „9.3 Duty Cycle“ na straně 8</i>).
Krátké oranžové blikání (každých 10 sekund)	Režim zaučení aktivní (zaučení s Centrální jednotkou nebo Chytrou řídicí jednotkou)	Pro ověření zadejte poslední čtyři číslice sériového čísla vašeho zařízení (<i>viz „6.1 Zaučení“ na straně 5</i>).
6x dlouhé červené blikání	Zařízení nefunguje správně	Kontaktujte svého prodejce.
1x oranžové a 1x zelené světlo	Testovací indikace	Jakmile testovací indikace zhasne, můžete pokračovat.
Dlouhé a krátké oranžové blikání (střídavě)	Probíhá aktualizace.	Počkejte, až bude aktualizace dokončena.
Krátké oranžové světlo (po zelené nebo červené zprávě o příjmu)	Slabá baterie	Vyměňte baterie (<i>viz „8 Výměna baterií“ na straně 7</i>).

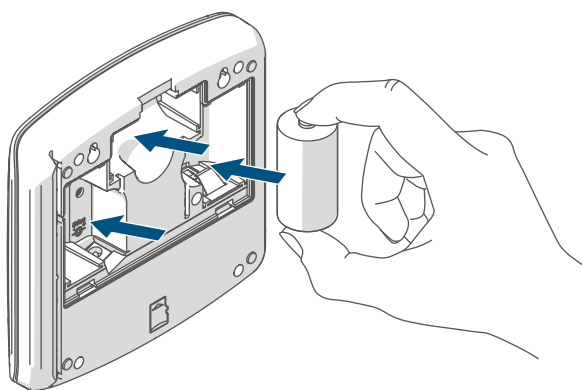
10 Obnovení továrního nastavení

Tovární nastavení Homematic IP Kombinovaného signalizačního zařízení lze obnovit. Postupy se liší následovně:

10.1 Obnovení při napájení z baterií

Pro obnovení továrního nastavení Homematic IP Kombinovaného signalizačního zařízení postupujte následovně:

- Otočte zařízení na zadní stranu.
- Otevřete kryt bateriového prostoru (F) tak, že lehce zatáhnete západku dozadu a sejměte kryt baterií (I).
- Vyjměte jednu baterii z bateriového prostoru (F).
- Počkejte jednu minutu.
- Vložte baterii zpět do Homematic IP Kombinovaného signalizačního zařízení tak, aby odpovídala označení polarit. Současně stiskněte a držte systémové tlačítko (C) po dobu 4 sekund, dokud LED dioda (A) nezačne rychle blikat oranžovou barvou.



Obrázek 4

- Uvolněte systémové tlačítko.
- Stiskněte opětovně systémové tlačítko po dobu 4 sekund, dokud se LED dioda nerozsvítí zeleně.
- Poté systémové tlačítko uvolněte a tím dokončíte proces obnovení továrního nastavení.
- Zavřete bateriový prostor (F).

Zařízení se automaticky restartuje a Homematic IP Kombinované signalizační zařízení bude resetováno. Po dokončení restartu jej můžete opětovně přidat do systému Homematic IP.

10.2 Obnovení při napájení ze sítě

Pro obnovení továrního nastavení Homematic IP Kombinovaného signalizačního zařízení postupujte následovně:

- Otočte zařízení na zadní stranu.
- Otevřete kryt bateriového prostoru (F) tak, že lehce zatáhnete západku dozadu a sejměte kryt baterií (I).
- Odpojte síťový adaptér.
- Počkejte jednu minutu.
- Připojte síťový adaptér zpět do rozhraní síťového adaptéru (G) a současně podržte systémové tlačítko (C) po dobu 4 sekund, dokud LED dioda (A) nezačne rychle blikat oranžovou barvou.
- Uvolněte systémové tlačítko.
- Stiskněte opětovně systémové tlačítko po dobu 4 sekund, dokud se LED dioda nerozsvítí zeleně.

- Poté systémové tlačítko uvolněte a tím dokončíte proces obnovení továrního nastavení.


Zařízení se automaticky restartuje a Homematic IP Kombinované signalizační zařízení bude resetováno. Po dokončení restartu jej můžete opětovně přidat do systému Homematic IP.

10.3 Obnovení souborů na paměťové kartě

Pro obnovení souborů na microSD kartě postupujte následovně:

- Navštivte webovou stránku www.safe-home.eu.
- Do vyhledávacího pole zadejte název zařízení HmIP-MP3P.
- Klikněte na složku „Související dokumenty“.
- Stáhněte si soubor s názvem „mp3p.zip“.
- Rozbalte stažený soubor na microSD kartu určenou pro vaše zařízení HmIP-MP3P. Postupujte podle pokynů uvedených v části „7 Paměťová karta“ na straně.

11 Údržba a čištění

 Zařízení je navrženo tak, aby vyžadovalo minimální údržbu, s výjimkou případné výměny baterií. Jakoukoli údržbu nebo opravu svěřte odborníkovi.

Zařízení čistěte měkkým, čistým, suchým hadříkem, který nepouští vlákna. Pokud je potřeba odstranit silnější nečistoty, můžete hadřík lehce navlhčit vlažnou vodou. Nepoužívejte čisticí prostředky obsahující rozpouštědla, protože by mohly poškodit plastový kryt a popisky.

12 Všeobecné informace k bezdrátovému provozu

Rádiový přenos probíhá na nevyhrazené frekvenci, proto nelze zcela vyloučit náhodné rušení. Případné rušivé vlivy mohou být způsobeny spínacími operacemi, elektromotory nebo vadnými elektrickými spotřebiči. Dosah signálu uvnitř budov se může výrazně lišit od dosahu ve volném prostoru. Kromě vysílacího výkonu a přijímacích vlastností zařízení hrají klíčovou roli také vlivy prostředí, jako je vlhkost vzduchu, a stavební charakteristiky daného místa. Tyto faktory mohou mít zásadní dopad na kvalitu a spolehlivost bezdrátové komunikace.

Tímto společnost eQ-3 AG, se sídlem na adrese Maiburger Str. 29, 26789 Leer, Německo, prohlašuje, že typ rádiového zařízení Homematic IP HmIP-MP3P splňuje požadavky směrnice 2014/53/EU. Kompletní text prohlášení o shodě EU je k dispozici na následující internetové adrese: www.homematic-ip.com

13 Likvidace

Pokyny k likvidaci



Tento symbol upozorňuje, že zařízení a baterie či akumulátory nesmí být likvidovány do běžného domovního odpadu, zbytkového odpadu ani do žlutého kontejneru či žlutého pytle. Pro ochranu zdraví a životního prostředí jste povinni odevzdat produkt, všechny elektronické součásti a baterie k řádné likvidaci na místní sběrné místo pro elektroodpad a staré baterie. Prodejci elektrozařízení a baterií jsou rovněž povinni bezplatně přijímat stará zařízení a baterie zpět.

Tím, že třídíte odpad, přispíváte k opětovnému využití, recyklaci a dalším formám zpracování starých zařízení a baterií. Před odevzdáním na sběrné místo jste povinni oddělit staré baterie a akumulátory, které nejsou součástí starého zařízení, a odevzdat je zvlášť na místních sběrných místech.

Výslovně upozorňujeme, že jako koncový uživatel nesete odpovědnost za vymazání osobních údajů z elektrozařízení určeného k likvidaci.

Prohlášení o shodě



Označení CE je symbolem volného pohybu, který je určen výhradně pro úřady a nepředstavuje žádné záruky vlastností produktu.



Pokud máte technické dotazy ohledně zařízení, obraťte se prosím na svého odborného prodejce.

14 Technické údaje

Zkrácený název zařízení:	HmIP-MP3P
Napájecí napětí baterií:	3 x 1,5 V LR14/Baby/C
Napájecí napětí síťového adaptéru:	5 VDC
Proudový odběr:	max. 1 A
Spotřeba proudu v pohotovostním režimu:	90 μ A
Životnost baterií:	2 roky (dle typu)
Výstupní výkon (max.):	2,1 W 8 Ohm
Podporované formáty souborů:	MP3 (CBR, VBR, ABR)
Podporovaný MP3 bitrate:	32-320 kbit/s
Podporované paměťové karty:	microSD/microSDHC s FAT32 formátem
Stupeň krytí:	IP20
Provozní teplota:	5 až 35 °C
Rozměry (š x v x h):	144 x 145 x 36 mm
Hmotnost (včetně baterií):	500 g
Rádiové frekvenční pásmo:	868,0-868,6 MHz 869,4-869,65 MHz
Max. vysílací výkon:	10 dBm
Kategorie přijímače:	SRD Kategorie 2
Bezdrátový dosah (v otevřeném prostoru):	380 m
Duty Cycle:	< 1 % za hodinu/< 10 % za hodinu

Technické změny vyhrazeny.

Table of contents

1	Package contents.....	15
2	Information about this manual.....	15
3	Hazard information	15
4	Function and device overview.....	16
5	General system information	17
6	Start-up.....	17
6.1	Pairing	17
6.2	Power supply	18
6.3	Installation.....	19
7	Memory card.....	19
8	Changing the batteries	19
9	Troubleshooting	20
9.1	Weak batteries	20
9.2	Command not confirmed	20
9.3	Duty cycle	20
9.4	Error codes and flashing sequences	21
10	Restoring factory settings	22
10.1	Restoring with battery operation.....	22
10.2	Restoring with mains power supply	22
10.3	Restoring files on the memory card.....	23
11	Maintenance and cleaning.....	23
12	General information about radio operation.....	23
13	Disposal.....	24
14	Technical specifications.....	25

Documentation © 2020 eQ-3 AG, Germany

All rights reserved. Translation from the original version in German. This manual may not be reproduced in any format, either in whole or in part, nor may it be duplicated or edited by electronic, mechanical or chemical means, without the written consent of the publisher.

Typographical and printing errors cannot be excluded. However, the information contained in this manual is reviewed on a regular basis and any necessary corrections will be implemented in the next edition. We accept no liability for technical or typographical errors or the consequences thereof.

All trademarks and industrial property rights are acknowledged.

Changes in line with technical progress may be made without prior notice.

152356 (web) | Version 1.0 (08/2024)


1 Package contents

- 1x Homematic IP Combination Signalling Device
- 2x Screws, 3.0 x 30 mm
- 2 wall plugs, 5 mm
- 3x 1.5 V LR14/baby/C batteries
- 1x Operating manual

2 Information about this manual


Please read this manual carefully before operating your Homematic IP components. Keep the manual so you can refer to it at a later date if you need to. If you hand over the device to other persons for use, please hand over this manual as well.


Symbols used:

 **Important!** This indicates a hazard.

 **Note.** This section contains important additional information!

3 Hazard information

 We do not assume any liability for damage to property or personal injury caused by improper use or the failure to observe the hazard information. In such cases, all warranty claims are void. We accept no liability for any consequential damage.

 Do not use the device if there are signs of damage to the housing, control elements or connecting sockets, for example, or if it de-

monstrates a malfunction. If you have any doubts, please have the device checked by an expert.



Do not open the device. It does not contain any parts that need to be maintained by the user. In the event of an error, please have the device checked by an expert.



For safety and licensing reasons (CE), unauthorised changes and/or modifications to the device are not permitted.



The device may only be operated indoors and must be protected from the effects of moisture, vibrations, solar or other methods of heat radiation, cold and mechanical loads.



The device is not a toy: do not allow children to play with it. Do not leave packaging material lying around. Plastic films, plastic bags, pieces of polystyrene, etc., can be dangerous in the hands of a child.



Only use a suitable plug-in mains adapter (5 VDC, min. 1 A with 5.5 mm x 2.1 mm DC plug) for the power supply to the device.




The device may only be connected to an easily accessible power socket outlet. The mains plug must be pulled out if a hazard occurs.



Always lay cables in such a way that they do not become a risk to people and domestic animals.



The device is only suitable for use in residential environments.

 Using the device for any purpose other than that described in this operating manual does not fall within the scope of intended use and will invalidate any warranty or liability.

4 Function and device overview

Thanks to its integrated loudspeaker and an LED light ring, the Homematic IP Combination Signalling Device for indoor use enables acoustic and/or visual signalling of a wide range of statuses within the smart home system.

For example, the signalling device can signal the following states and events:

General

- The batteries of the Homematic IP Combination Signalling Device are almost empty, please change the batteries.

Shutter control

- Activating partial shading
- Partial shading is active
- Activating full shading
- Full shading is active

Security

- Alarm is triggered
- System could not be armed.
- The alarm system is not armed
- Attention - One or more smoke detectors have tripped, please leave the building immediately
- Attention - One or more water detectors have tripped

Access

- Welcome home
- Goodbye
- The doors were locked automatically
- The doors were unlocked automatically
- Door was opened
- Door was closed

The system offers a choice of 20 languages and 12 signal tones. Voice announcements can be made with a female or male voice and in the languages English, German, French, Dutch, Italian and Spanish.

The colours white, blue, green, turquoise, red, violet and yellow can be chosen for the light ring.

Device overview:

- (A) Light ring
- (B) Loudspeaker
- (C) System button
(pairing button and LED)
- (D) Screw brackets
- (E) Cable guide
- (F) Battery compartment
- (G) Plug-in mains adapter socket
- (H) micro SD card slot
- (I) Battery compartment cover

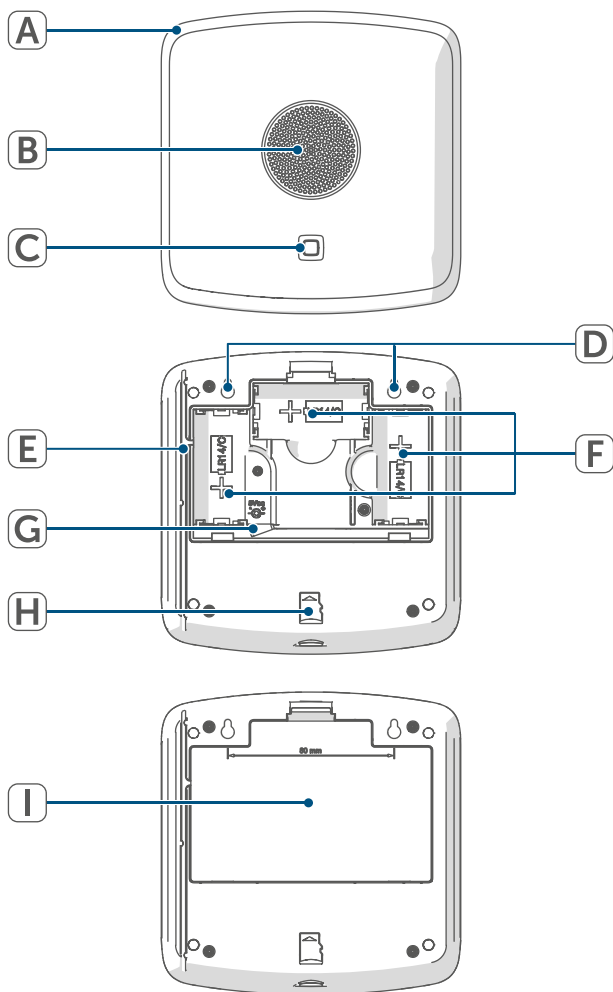


Figure 1

5 General system information

This device is part of the Homematic IP Smart Home system and communicates via the Homematic IP wireless protocol. All devices in the Homematic IP system can be configured easily and individually with a smartphone using the Homematic IP app. The functions provided by the system in combination with other components are described in the Homematic IP User Guide. All current technical documents and updates can be found at safehome.systems or www.homematic-ip.com.

6 Start-up

6.1 Pairing

- i** Please read this entire section before starting the pairing procedure.
- i** First set up your Homematic IP Access Point or Home Control Unit via the Homematic IP app to enable operation of other Homematic IP devices within your system. For further information, please refer to the operating manual of the Access Point or Home Control Unit.

In order that the Homematic IP Combination Signalling Device can be integrated into your system and can communicate with other Homematic IP devices, it first has to be paired with the Homematic IP Access Point or the Home Control Unit.

To pair the device, proceed as follows:

- Open the Homematic IP app on your smartphone.
- Select "Add device".
- Open the battery compartment (F) by pulling the latch back slightly and remove the battery compartment cover (I).
- Pull the insulating strip out of the battery compartment of the Homematic IP Combination Signaling Device. Pairing mode is active for 3 minutes.

i You can start pairing mode manually for another 3 minutes by briefly pressing the system button (C).

The device appears automatically in the Homematic IP App.

- To confirm, enter the last four digits of the device number (SGTIN) in your app, or scan the QR code. The device number can be found on the sticker supplied or attached to the device.
- Wait until pairing is completed.
- If pairing was successful, the LED lights up green. The device is now ready for use. If the LED lights up red, please try again.
- In the app, give the device a name and allocate it to a room.
- Close the battery compartment (F).

6.2 Power supply

You have the option of supplying the Homematic IP Combination Signaling Device with power using the 1.5 V LR14/Baby/C batteries already inserted or using a suitable plug-in mains adapter (5 VDC/1.5 A/7.5 W max.).

To operate with batteries, proceed as follows:

- Remove the insulating strip from the battery compartment (F).

To operate with a plug-in mains adapter, proceed as follows:

- Open the battery compartment (F) by pulling the latch back slightly and remove the battery compartment cover (I).

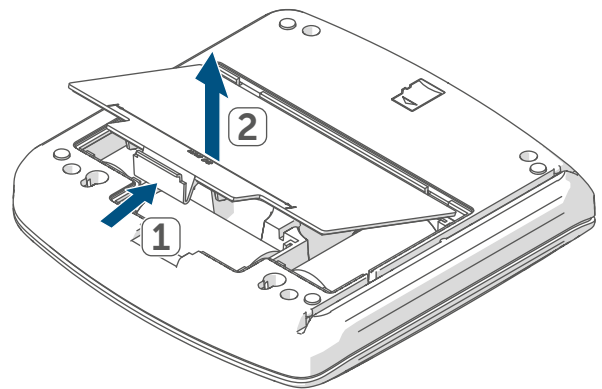


Figure 2


- Remove the batteries from the battery compartment (F).

6.3 Installation

You can operate the Homematic IP Combination Signalling Device as a free-standing unit or you can fasten it to the wall using the screws and dowels supplied.

To fasten the Homematic IP Combination Signalling Device to a wall, proceed as follows:

- Select the desired installation location on a wall.

 Ensure that there are no electricity cables or pipes in the wall at this location!

- Use a pen to mark the positions of the two drill holes for the screw brackets (D) 80 mm apart on the wall.

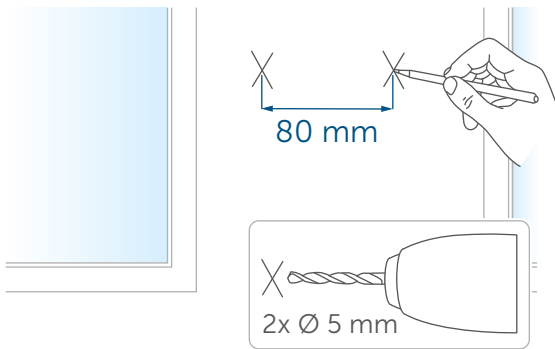



Figure 3

- Use an appropriate drill to make the 5 mm holes as illustrated.
- Insert the plugs in the holes.
- Turn the screws into the plugs so that they protrude from the wall by approx. 5.5 mm.
- Hang the device using the brackets on the back behind the screw heads.

7 Memory card

The voice texts and signal tones are stored on a micro SD card that is inserted into the Homematic IP Combination Signalling Device.

 The micro SD card must not be inserted or removed while the device is in operation. Remove a battery or pull out the mains cable first.

8 Changing the batteries

If the error code for empty batteries (see „9.4 Error codes and flashing sequences“ on page 21) appears, replaced the old batteries with three LR14/Baby/C batteries. Pay attention to the correct battery polarity.

To insert new batteries, proceed as follows:

- Turn the device on its back.
- Open the battery compartment (F) by pulling the latch back slightly and remove the battery compartment cover (I).
- Remove the empty batteries from the battery compartment (F).
- Insert three new LR14/Baby/C batteries into the battery compartment, observing the polarity shown.
- Close the battery compartment (F) again.

Once the batteries have been inserted, the Homematic IP Combination Signalling Device first performs a self-test for approx. 2 seconds.

Afterwards, initialisation is carried out.

The LED test display will indicate that initialisation is complete by lighting up orange and green.

Pay attention to the flashing sequence of the device LED (C) (see „9.4 Error codes and flashing sequences“ on page 21) after inserting the batteries.



Caution! Risk of explosion if batteries are replaced incorrectly. Replace only with the same or an equivalent battery type. Batteries must never be recharged. Never throw batteries into a fire. Do not expose batteries to excessive heat. Do not short-circuit batteries. There is a risk of explosion!

9 Troubleshooting

9.1 Weak batteries

Provided that the voltage value permits it, the Homematic IP Combination Signalling Device will remain ready for operation even if the battery voltage is low. Depending on the particular load, it may be possible to send transmissions again repeatedly once the batteries have been allowed a brief recovery period.

If the voltage drops too far again during transmission, the error code (see „9.4 Error codes and flashing sequences“ on page 21) will be displayed on the device. In this case, replace the used batteries with three new ones (see „8 Changing the batteries“ on page 19).

9.2 Command not confirmed

If at least one receiver does not confirm a command, this may be caused by radio interference (see „12 General information about radio operation“ on page 23). The transmission error will be displayed in the app and may have the following causes:

- Receiver cannot be reached
- Receiver is unable to execute the command (load failure, mechanical blockade, etc.)
- Receiver is defective

9.3 Duty cycle

The duty cycle is a legally regulated limit of the transmission time of devices in the 868 MHz range. The aim of this regulation is to safeguard the operation of all devices working in the 868 MHz range.

In the 868 MHz frequency range used by us, the maximum transmission time of any device is 1% of an hour (i.e. 36 seconds in an hour). Devices must cease transmission when they reach the 1% limit until this time restriction ends. Homematic IP devices are designed and produced with 100% conformity to this regulation.

During normal operation, the duty cycle is not usually reached. However, repeated and radio-intensive pairing processes mean that it may be reached in isolated instances during start-up or initial installation of a system. If the duty cycle limit is exceeded, the device may stop working for a brief period.

9.4 Error codes and flashing sequences

Flashing code	Meaning	Solution
Short orange flashes	Radio transmission / attempting to transmit / data transmission	Wait until the transmission is completed.
1x long green flash	Transmission confirmed	You can continue operation.
1x long red flash	Transmission failed or duty cycle limit reached	Please try again (see <i>„9.2 Command not confirmed“</i> on page 20) or (see <i>„9.3 Duty cycle“</i> on page 20).
Short orange flashes (every 10 seconds)	Pairing mode active (pairing with the Access Point or Central Control Unit)	Enter the last four digits of the device serial number to confirm (see <i>„6.1 Pairing“</i> on page 17).
6x long red flashes	Device defective	Please contact your retailer
1x orange and 1x green light up	Test display	You can continue once the test display has stopped.
Alternating long and short orange flashing	Update in progress.	Please wait until the update has been completed.
Brief steady orange light (after green or red reception confirmation)	Low battery	Replace the batteries (see <i>„8 Changing the batteries“</i> on page 19).

10 Restoring factory settings

The factory settings of the Homematic IP Combination Signalling Device can be restored. The operations differ as follows:

10.1 Restoring with battery operation

To restore the factory settings of the Homematic IP Combination Signalling Device, proceed as follows:

- Turn the device on its back.
- Open the battery compartment (F) by pulling the latch back slightly and remove the battery compartment cover (I).
- Remove one battery from the battery compartment (F).
- Please wait a minute.
- Insert the battery in the Homematic IP Combination Signalling Device again, ensuring that the polarity is correct, holding down the system button (C) at the same time for 4 seconds until the LED (A) starts to flash orange fast.

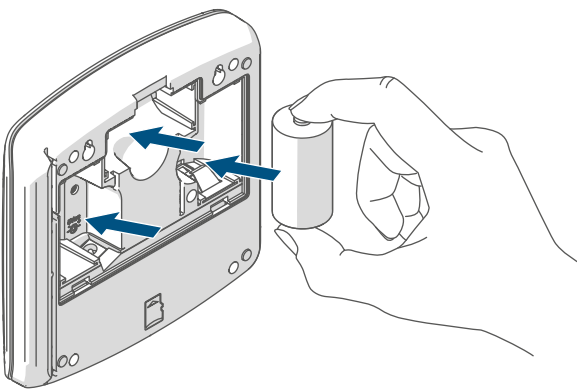


Figure 4

- Release the system button.
- Press and hold the system button again for 4 seconds until the LED lights up green.

- Release the system button to conclude restoring of the factory settings.
- Close the battery compartment (F).

The device performs a restart and the Homematic IP Combination Signalling Device is reset. After the restart, you can integrate your device into your Homematic IP system again.

10.2 Restoring with mains power supply

To restore the factory settings of the Homematic IP Combination Signalling Device, proceed as follows:

- Turn the device on its back.
- Open the battery compartment (F) by pulling the latch back slightly and remove the battery compartment cover (I).
- Unplug the plug-in mains adapter.
- Please wait a minute.
- Plug the plug-in mains adapter into the mains adapter socket (G) again, holding down the system button (C) at the same time for 4 seconds until the LED (A) starts to flash orange fast.
- Release the system button.
- Press and hold the system button again for 4 seconds until the LED lights up green.
- Release the system button to conclude the procedure.


The device performs a restart and the Homematic IP Combination Signalling Device is reset. After the restart, you can integrate your device into your Homematic IP system again.

10.3 Restoring files on the memory card

To restore the files on the micro SD card, proceed as follows:

- Go to the Internet website www.safe-home.eu.
- Search in the device search for HmIP-MP3P.
- Click on the "Related Documents" folder.
- Download the file "mp3p.zip".
- Unzip the file on the micro SD card of your HmIP-MP3P device. Follow the instructions (*see „7 Memory card“ on page 19*).

11 Maintenance and cleaning

 The device does not require you to carry out any maintenance other than replacing the battery when necessary. Leave any maintenance or repair to a specialist.

Clean the device using a soft, clean, dry and lint-free cloth. The cloth can be slightly dampened with lukewarm water to remove more stubborn marks. Do not use any detergents containing solvents, as they could corrode the plastic housing and label.

12 General information about radio operation

Radio transmission is performed on a non-exclusive transmission path, which means that there is a possibility of interference occurring. Interference can also be caused by switching operations, electrical motors or defective electrical devices.

The transmission range within buildings can differ greatly from that in open spaces. Besides the transmitting power and the reception characteristics of the receiver, environmental factors such as humidity in the vicinity play an important role, as do on-site structural/screening conditions.

eQ-3 AG, Maiburger Strasse 29, 26789 Leer, Germany, hereby declares that the radio equipment type Homematic IP HmIP-MP3P is compliant with Directive 2014/53/EU. The full text of the EU declaration of conformity can be found at: www.homematic-ip.com

13 Disposal

Instructions for disposal



This symbol means that the device and the single-use or rechargeable batteries must not be disposed of with household waste, the residual waste bin or the yellow bin or yellow bag.

For the protection of health and the environment, you must take the product, all electronic parts included in the package contents, and the batteries to a municipal collection point for waste electrical and electronic equipment to ensure correct disposal of the same. Distributors of electrical and electronic equipment or batteries must also take back waste equipment or used batteries free of charge.

By disposing of them separately, you are making a valuable contribution to the reuse, recycling and other methods of recovery of used devices and used batteries.

You must separate any used single-use and rechargeable batteries found in used electrical and electronic devices from the used device if they are not enclosed by the used device before handing it over to a collection point and dispose of them separately at the local collection points.

Please also remember that you, the end user, are responsible for deleting personal data on any used electrical and electronic equipment before disposing of it.

Information about conformity



The CE mark is a free trademark that is intended exclusively for the authorities and does not imply any assurance of properties.



For technical support, please contact your retailer.

14 Technical specifications

Device short description:	HmIP-MP3P
Battery power supply:	3x 1.5 V LR14/Baby/C
Plug-in mains adapter power supply:	5 VDC
Current consumption:	1 A max.
Current consumption in stand-by mode:	90 µA
Battery life:	2 years (typical)
Power output (max.):	2.1 W 8 ohms
File formats supported:	MP3 (CBR, VBR, ABR)
Supported MP3 bit rates:	32-320 kbit/s
Memory cards supported:	FAT32 file system-formatted micro SD/micro SDHC memory card
Protection rating:	IP20
Ambient temperature:	5 to 35°C
Dimensions (W x H x D):	144 x 145 x 36 mm
Weight (including batteries):	500 g
Radio frequency band:	868.0-868.6 MHz 869,4-869,65 MHz
Max. radio transmission power:	10 dBm
Receiver category:	SRD category 2
Typical range in open space:	380 m
Duty cycle:	< 1 % per h/< 10 % per h

Subject to modifications.

Obsah

1	Obsah balenia	27
2	Pokyny k návodu	27
3	Upozornenia na možné nebezpečenstvo	27
4	Funkcie a popis zariadenia	28
5	Všeobecné systémové informácie	29
6	Uvedenie do prevádzky	29
	6.1 Zaučenie	29
	6.2 Napájanie	30
	6.3 Montáž	31
7	Pamäťová karta	31
8	Výmena batérií	31
9	Riešenie problémov	32
	9.1 Slabé batérie	32
	9.2 Príkaz nebol potvrdený	32
	9.3 Duty Cycle	32
	9.4 Chybové kódy a sekvencie blikania	33
10	Obnovenie továrenského nastavenia	34
	10.1 Obnovenie pri napájaní z batérií	34
	10.2 Obnovenie pri napájaní zo siete	34
	10.3 Obnovenie súborov na pamäťovej karte	35
11	Údržba a čistenie	35
12	Všeobecné informácie k bezdrôtovej prevádzke	35
13	Likvidácia	36
14	Technické údaje	37

Dokumentácia © 2024 eQ-3 AG, Nemecko

Všetky práva vyhradené. Preklad z originálnej verzie pomocou AI. Bez písomného súhlasu vydavateľa nesmie byť tento návod ani čiastočne reprodukováný alebo spracovávaný akýmkoľvek spôsobom, či už elektronicky, mechanicky alebo chemicky.

Je možné, že tento návod obsahuje tlačové chyby alebo nedostatky. Údaje v tomto návode sú však pravidelne kontrolované a opravy sú vykonávané v nasledujúcom vydaní. Neprijímame žiadnu zodpovednosť za chyby technického alebo tlačového charakteru a ich dôsledky. Všetky ochranné známky a vlastnícke práva sú uznané. Zmeny v súlade s technickým pokrokom môžu byť vykonané bez predchádzajúceho upozornenia.

152356 (web) | Verzia 1.0 (08/2024)



1 Obsah balenia

- 1x Homematic IP Kombinované signalizačné zariadenie
- 2x skrutky 3,0 x 30 mm
- 2 hmoždinky 5 mm
- 3x 1,5 V LR14/Baby/C batérie
- 1x Užívateľská príručka


2 Pokyny k návodu


Pred uvedením zariadenia Homematic IP do prevádzky si pozorne prečítajte tento návod. Tento návod uschovajte na neskoršie použitie! Ak zariadenie odovzdávate iným osobám na používanie, odovzdajte im aj tento návod.


Symboly použité v návode:


-  **POZOR!** Tu je upozornenie na možné nebezpečenstvo.
-  **UPOZORNENIE.** Tento odsek obsahuje ďalšie dôležité informácie!


3 Upozornenia na možné nebezpečenstvo


-  Za škody na majetku alebo zdraví spôsobené nesprávnym zaobchádzaním alebo nedodržaním bezpečnostných upozornení neprijímame žiadnu zodpovednosť. V takýchto prípadoch zaniká akýkoľvek nárok na záruku! Za následné škody neprijímame žiadnu zodpovednosť!


-  Nepoužívajte zariadenie, ak má viditeľné poškodenie, napríklad na kryte, ovládacích prvkoch alebo konektoroch, alebo ak vykazuje poruchu. V prípade pochybností nechajte zariadenie skontrolovať odborníkom.


-  Zariadenie sami nikdy nerozoberajte. Neobsahuje žiadne súčasti, ktorých údržba by vyžadovala rozobratie zo strany užívateľa. V prípade poruchy nechajte zariadenie skontrolovať odborníkom autorizovaného servisu.


-  Z bezpečnostných a homologizačných dôvodov (CE) nie je dovolené neoprávnene zasahovať do zariadenia alebo na ňom vykonávať akékoľvek úpravy.


-  Zariadenie prevádzkujte iba v interiéri, chráňte ho pred vlhkosťou, vibráciami, trvalým slnečným žiarením alebo iným zdrojom tepla, nadmerným chladom a akýmkoľvek mechanickým namáhaním.


-  Toto zariadenie nie je hračka, nedovoľte deťom, aby sa s ním hrali. Nenechávajte bez dozoru obalový materiál. Plastové fólie/sáčky, polystyrénové časti atď. môžu byť pre deti nebezpečné.

-  Na napájanie zariadenia používajte iba vhodný sieťový adaptér (5 VDC/min. 1 A s dutým konektorom 5,5 mm x 2,1 mm).

 Zariadenie smie byť pripojené iba do ľahko prístupnej sieťovej zásuvky. V prípade nebezpečenstva je nutné adaptér odpojiť zo zásuvky.

 Káble vždy umiestňujte tak, aby neohrozovali bezpečnosť ľudí ani domácich zvierat.

 Zariadenie je určené na používanie iba v podmienkach vnútorného prostredia.

 Akékoľvek iné použitie zariadenia, než je uvedené v tomto návode, je v rozpore s jeho určením a povedie k vylúčeniu akejkoľvek záruky a zodpovednosti.

4 Funkcie a popis zariadenia

Homematic IP Kombinované signalizačné zariadenie pre interiérové použitie umožňuje prostredníctvom integrovaného reproduktora a LED svetelného kruhu akustické a/alebo vizuálne upozornenie na rôzne stavy v systéme Smart domácnosti.

Kombinované signalizačné zariadenie môže napríklad signalizovať nasledujúce stavy a udalosti:

Všeobecne

- Batérie Homematic IP Kombinovaného signalizačného zariadenia sú takmer vybité, vymeňte prosím batérie.

Ochrana

- Aktivácia Vonkajšej ochrany
- Vonkajšia ochrana je aktívna
- Aktivácia Plnej ochrany
- Plná ochrana je aktívna

Bezpečnosť

- Poplach spustený
- Aktivácia zabezpečenia sa nepodarila.
- Poplach je deaktivovaný
- Pozor - Jeden alebo viacero dymových hlásičov bolo spustených, okamžite opustite budovu
- Pozor - Jeden alebo viacero senzorov zaplavenia bolo spustených

Prístup

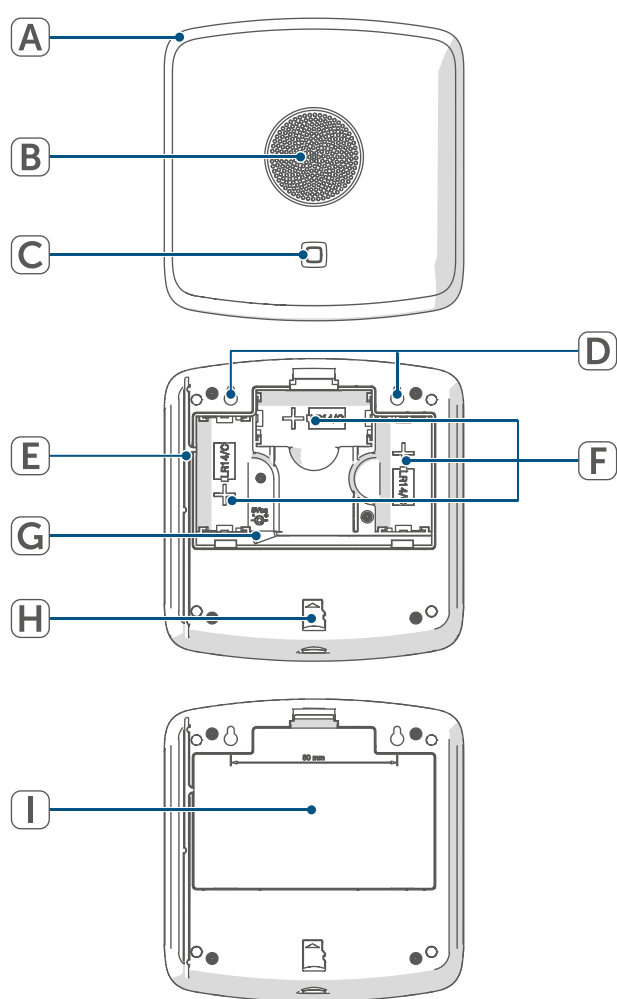
- Vitajte
- Dovidenia
- Dvere boli automaticky zamknuté
- Dvere boli automaticky odomknuté
- Dvere boli otvorené
- Dvere boli zatvorené

Na výber máte z 20 rôznych hlasových výstupov a 12 typov signálnych tónov. Hlasové výstupy sú dostupné v mužskej aj ženskej verzii a podporujú jazyky ako nemčinu, angličtinu, francúzštinu, holandčinu, taliančinu a španielčinu.

Pre svetelnú indikáciu si môžete zvoliť jednu z nasledujúcich farieb: bielu, modrú, zelenú, tyrkysovú, červenú, fialovú alebo žltú.

Popis zariadenia:

- (A) Svetelný kruh
- (B) Reproduktor
- (C) Systémové tlačidlo (tlačidlo na spárovanie a LED dióda)
- (D) Držiaky na skrutky
- (E) Vedenie kábla
- (F) Priestor pre batérie
- (G) Rozhranie pre sieťový adaptér
- (H) Slot pre microSD kartu
- (I) Kryt batérie





Obrázok 1

5 Všeobecné systémové informácie

Toto zariadenie tvorí neoddeliteľnú súčasť systému Homematic IP Smart-Home, ktorý využíva moderný rádiový protokol na spoľahlivú a plynulú komunikáciu. Všetky prvky tohto systému je možné jednoducho prispôbiť vašim potrebám prostredníctvom smartfónu a intuitívnej aplikácie Homematic IP. Podrobné informácie o funkciách a možnostiach, ktoré systém ponúka v spojení s ďalšími komponentmi, nájdete v užívateľskej príručke Homematic IP. Všetky technické dokumenty aj najnovšie aktualizácie sú kedykoľvek dostupné na webových stránkach safehome.systems alebo www.homematic-ip.com.

6 Uvedenie do prevádzky

6.1 Zaučenie

-  Prečítajte si túto časť najprv celú, než začnete so spárovaním.
-  Najprv si pomocou aplikácie Homematic IP nainštalujte svoju Smart riadiacu jednotku Homematic IP alebo Centrálnu jednotku Homematic IP, aby ste mohli integrovať ďalšie zariadenia Homematic IP do vášho systému. Podrobné pokyny k tomuto postupu nájdete v návode na obsluhu príslušnej jednotky.

Pre integráciu zariadenia do systému a zabezpečenie ich komunikácie s ostatnými prvkami Homematic IP je potrebné zariadenie najprv spárovať s Centrálnou jednotkou Homematic IP alebo Smart riadiacou jednotkou.

Pozorne si preštudujte túto časť, než začnete proces zaučenia.

- Spustíte aplikáciu Homematic IP na svojom mobilnom zariadení.
- V ponuke zvolíte možnosť „Zariadenie zaučiť“.
- Otvorte kryt batériového priestoru (F) tak, že ľahko zatiahnete západku dozadu a zložíte kryt batérií (I).
- Odstráňte izolačný pásik z priestoru pre batérie. Režim zaučenia bude aktívny po dobu troch minút.

i Pre aktiváciu režimu zaučenia na ďalšie 3 minúty stačí krátko stlačiť systémové tlačidlo (C).

Zariadenie sa automaticky objaví v aplikácii Homematic IP.

- Pre potvrdenie zadajte v aplikácii posledné štyri číslice sériového čísla zariadenia (SGTIN) alebo naskenujte QR kód. Číslo zariadenia nájdete na štítku v balení alebo priamo na zariadení.
- Počkajte, kým bude proces zaučenia dokončený.
- Akonáhle sa LED dióda rozsvieti na zeleno, zaučenie bolo úspešné a zariadenie je pripravené na použitie. Ak sa LED dióda rozsvieti na červeno, opakujte proces.
- V aplikácii zadajte názov zariadenia a priradte ho k príslušnej miestnosti.

- Zatvorte batériový priestor (F).

6.2 Napájanie

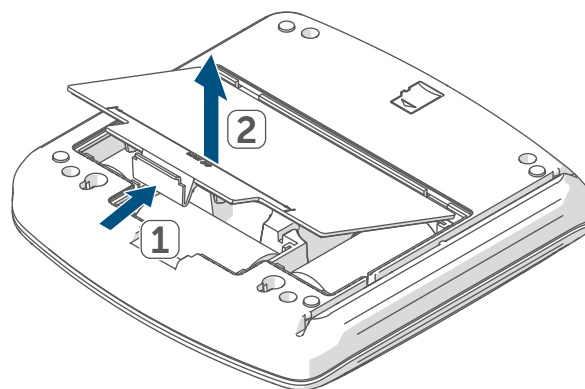
Homematic IP Kombinované signalizačné zariadenie môžete napájať pomocou už vložených 1,5 V LR14/ Baby/C batérií alebo vhodného sieťového adaptéra (5 VDC/1,5 A/7,5 W max.).

Pre prevádzku na batérie postupujte nasledovne:

- Vyberte izolačný pásik z batériového priestoru (F).

Pre použitie sieťového adaptéra postupujte nasledovne:

- Otvorte kryt batériového priestoru (F) tak, že ľahko zatiahnete západku dozadu a zložíte kryt batérií (I).



Obrázok 2


- Vyberte batérie z batériového priestoru (F).
- Pripojte sieťový adaptér k HmIP Kombinovanému signalizačnému zariadeniu.
- Pripojte HmIP Kombinované signalizačné zariadenie pomocou sieťového adaptéra do zásuvky.

6.3 Montáž

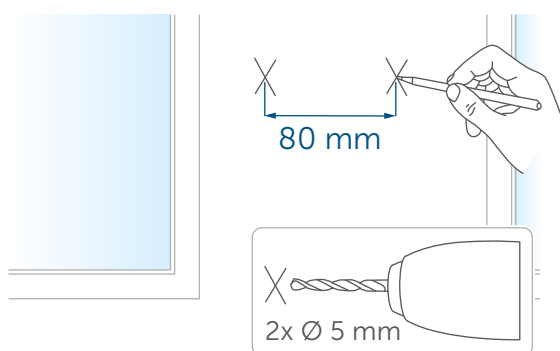
Homematic IP Kombinované signalizačné zariadenie je možné používať buď ako voľne stojace stolné zariadenie, alebo ho jednoducho pripevniť na stenu pomocou dodaných skrutiek a hmoždiniek.

Ak sa rozhodnete pre montáž na stenu, postupujte podľa nasledujúcich krokov:

- Zvoľte vhodné miesto na stene.

 Pred vrтанím sa uistite, že v danom mieste nevedú žiadne elektrické káble!

- Pomocou ceruzky označte na stene dve montážne otvory (D) vo vzdialenosti 80 mm od seba.




Obrázok 3

- Vyvrtajte označené otvory vhodným vrtákom s priemerom 5 mm.
- Vložte hmoždinky do vyvrtaných otvorov.
- Zaskrutkujte skrutky do hmoždiniek tak, aby vyčnievali približne 5,5 mm zo steny.
- Zaveste zariadenie pomocou zadných držiakov za hlavy skrutiek.

7 Pamäťová karta

Hlasové výstupy a signálne tóny sú uložené na microSD karte, ktorá je vložená v Homematic IP Kombinovanom signalizačnom zariadení.

 Pamäťovú kartu nikdy nekladajte ani nevyberajte počas prevádzky zariadenia. Pred akoukoľvek manipuláciou najprv vyberte batériu alebo odpojte napájací kábel.

8 Výmena batérií

Ak sa zobrazí chybový kód pre vybité batérie (*pozri „9.4 Chybové kódy a sekvencie blikania“ na strane 33*), vymeňte vybité batérie za tri nové batérie typu LR14/Baby/C. Dbajte na správnu polaritu batérií.

Pre vloženie nových batérií postupujte nasledovne:

- Otočte zariadenie na zadnú stranu.
- Otvorte kryt batérového priestoru (F) tak, že ľahko zatiahnete západku dozadu a zložíte kryt batérií (I).
- Vyberte vybité batérie z batérového priestoru (F).
- Vložte tri nové batérie typu LR14/Baby/C podľa označenia polarity do batérového priestoru.
- Zatvorte batérový priestor (F).

Po vložení batérií Homematic IP Kombinované signalizačné zariadenie najprv vykoná autotest po dobu približne 2 sekúnd. Potom prebehne inicializácia. Na záver sa zobrazí testovacia indikácia: oranžové a zelené svetlo.

Po vložení batérií venujte pozornosť blikacej sekvencii LED zariadenia (C) (pozri „9.4 Chybové kódy a sekvencie blikania“ na strane 33).



Upozornenie! Nesprávna manipulácia s batériami môže viesť k nebezpečenstvu výbuchu. Vždy používajte iba batérie rovnakého alebo ekvivalentného typu. Nikdy sa nepokúšajte batérie nabíjať. Nevhadzujte ich do ohňa ani ich nevystavujte extrémnym teplotám. Zabráňte skratovaniu batérií. Dbajte na bezpečnosť – hrozí riziko výbuchu!

9 Riešenie problémov

9.1 Slabé batérie

Ak to úroveň napätia umožňuje, zostáva Kombinované signalizačné zariadenie Homematic IP funkčné aj pri nízkom stave batérií. Po krátkom čase, keď sa batérie čiastočne zregenerujú, môže zariadenie v závislosti na zaťažení opäť niekoľkokrát vyselať.

Ak však počas vysielania dôjde k ďalšiemu poklesu napätia, zariadenie zobrazí chybový kód (pozri „9.4 Chybové kódy a sekvencie blikania“ na strane 33). V takom prípade je nutné vybité batérie vymeniť za tri nové (pozri „8 Výmena batérií“ na strane 31)

9.2 Príkaz nebol potvrdený

Ak sa stane, že aspoň jeden prijímač nepotvrdí príkaz, môže to byť spôsobené rádiovým rušením (pozri „12 Všeobecné informácie o rádiovkej prevádzke“ na strane 35).

Na chybný prenos vás upozorní aplikácia, pričom príčiny môžu byť nasledujúce:

- Prijímač nie je dostupný,
- Prijímač nemôže vykonať príkaz (napr. kvôli preťaženiu alebo mechanickej prekážke)
- Prijímač je poškodený.

9.3 Duty Cycle

Duty Cycle stanovuje zákonom dané obmedzenie pre dobu vysielania zariadení v pásme 868 MHz. Toto nariadenie má za cieľ zabezpečiť bezproblémovú prevádzku všetkých zariadení fungujúcich v tomto frekvenčnom pásme. V rámci pásma 868 MHz je maximálna povolená doba vysielania pre každé zariadenie obmedzená na 1 % za hodinu, čo zodpovedá 36 sekundám za hodinu. Akonáhle zariadenie dosiahne tohto 1% limitu, nesmie pokračovať vo vysielaní, kým neuplynie stanovený čas. Zariadenia Homematic IP sú navrhnuté a vyrábané tak, aby plne vyhovovali týmto normám.

Ak je limit prekročený, zariadenie to signalizuje trikrát pomalým červeným blikaním LED diódy (C) a môže dôjsť k dočasnej nefunkčnosti zariadenia. Po krátkom čase, maximálne do jednej hodiny, sa funkcia zariadenia obnoví.

9.4 Chybové kódy a sekvencie blikania

Sekvencia blikania	Význam	Riešenie
Krátke oranžové blikanie	Bezdrôtový prenos/ Pokus o vysielanie/ Prenos dát	Počkajte, kým bude prenos dokončený.
1x dlho svietiace zelené svetlo	Proces potvrdený	Môžete pokračovať v ovládaní.
1x dlho svietiace červené svetlo	Proces nepotvrdený alebo bol dosiahnutý limit Duty Cycle	Skúste to znova (<i>pozri „9.2 Príkaz nebol potvrdený“ na strane 32</i>) alebo (<i>pozri „9.3 Duty Cycle“ na strane 32</i>).
Krátke oranžové blikanie (každých 10 sekúnd)	Režim naučenia aktívny (naučenie s Centrálnou jednotkou alebo Smart riadiacou jednotkou)	Pre overenie zadajte posledné štyri číslice sériového čísla vášho zariadenia (<i>pozri „6.1 Zaučenie“ na strane 29</i>).
6x dlhé červené blikanie	Zariadenie nefunguje správne	Kontaktujte svojho predajcu.
1x oranžové a 1x zelené svetlo	Testovacia indikácia	Akonáhle testovacia indikácia zhasne, môžete pokračovať.
Dlhé a krátke oranžové blikanie (striedavo)	Prebieha aktualizácia.	Počkajte, kým bude aktualizácia dokončená.
Krátke oranžové svetlo (po zelenej alebo červenej správe o prijme)	Slabá batéria	Vymeňte batérie (<i>pozri „8 Výmena batérií“ na strane 31</i>).

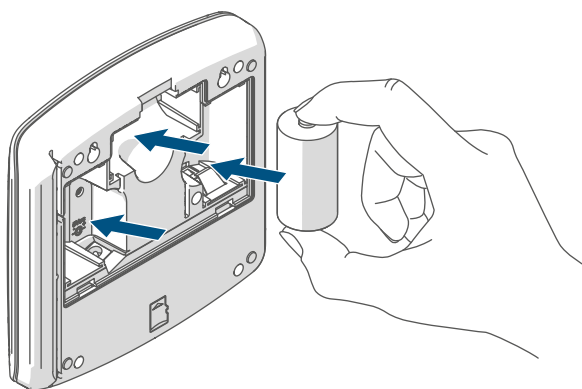
10 Obnovenie továrenského nastavenia

Továrenské nastavenie Homematic IP Kombinovaného signalizačného zariadenia je možné obnoviť. Postupy sa líšia nasledovne:

10.1 Obnovenie pri napájaní z batérií

Pre obnovenie továrenského nastavenia Homematic IP Kombinovaného signalizačného zariadenia postupujte nasledovne:

- Otočte zariadenie na zadnú stranu.
- Otvorte kryt batériového priestoru (F) tak, že ľahko zatiahnete západku dozadu a zložíte kryt batérií (I).
- Vyberte jednu batériu z batériového priestoru (F).
- Počkajte jednu minútu.
- Vložte batériu späť do Homematic IP Kombinovaného signalizačného zariadenia tak, aby zodpovedala označeniu polarita. Súčasne stlačte a držte systémové tlačidlo (C) po dobu 4 sekúnd, kým LED dióda (A) nezačne rýchlo blikať oranžovou farbou.



Obrázok 4

- Uvoľnite systémové tlačidlo.
- Stlačte opätovne systémové tlačidlo po dobu 4 sekúnd, kým sa LED dióda nerozsvieti na zeleno.

- Potom systémové tlačidlo uvoľníte a tým dokončíte proces obnovenia továrenského nastavenia.
- Zatvorte batériový priestor (F).

Zariadenie sa automaticky reštartuje a Homematic IP Kombinované signalizačné zariadenie bude resetované. Po dokončení reštartu ho môžete opätovne pridať do systému Homematic IP.

10.2 Obnovenie pri napájaní zo siete

Pre obnovenie továrenského nastavenia Homematic IP Kombinovaného signalizačného zariadenia postupujte nasledovne:

- Otočte zariadenie na zadnú stranu.
- Otvorte kryt batériového priestoru (F) tak, že ľahko zatiahnete západku dozadu a zložíte kryt batérií (I).
- Odpojte sieťový adaptér.
- Počkajte jednu minútu.
- Pripojte sieťový adaptér späť do rozhrania sieťového adaptéra (G) a súčasne podržte systémové tlačidlo (C) po dobu 4 sekúnd, kým LED dióda (A) nezačne rýchlo blikať oranžovou farbou.
- Uvoľnite systémové tlačidlo.
- Stlačte opätovne systémové tlačidlo po dobu 4 sekúnd, kým sa LED dióda nerozsvieti na zeleno.
- Potom systémové tlačidlo uvoľníte a tým dokončíte proces obnovenia továrenského nastavenia.


Zariadenie sa automaticky reštartuje a Homematic IP Kombinované signalizačné zariadenie bude resetované. Po dokončení reštartu ho môžete opätovne pridať do systému Homematic IP.

10.3 Obnovenie súborov na pamäťovej karte

Pre obnovenie súborov na microSD karte postupujte nasledovne:

- Navštívte webovú stránku www.safe-home.eu.
- Do vyhľadávacieho poľa zadajte názov zariadenia HmIP-MP3P.
- Kliknite na zložku „Súvisiace dokumenty“.
- Stiahnite si súbor s názvom „mp3p.zip“.
- Rozbaľte stiahnutý súbor na microSD kartu určenú pre vaše zariadenie HmIP-MP3P. Postupujte podľa pokynov uvedených v časti „7 Pamäťová karta“ na strane 31.

11 Údržba a čistenie

 Zariadenie je navrhnuté tak, aby vyžadovalo minimálnu údržbu, s výnimkou prípadnej výmeny batérií. Akúkoľvek údržbu alebo opravu zverte odborníkovi.

Zariadenie čistite mäkkou, čistou, suchou handričkou, ktorá nepúšťa vlákna. Ak je potrebné odstrániť silnejšie nečistoty, môžete handričku ľahko navlhčiť vlažnou vodou. Nepoužívajte čistiace prostriedky obsahujúce rozpúšťadlá, pretože by mohli poškodiť plastový kryt a popisky.

12 Všeobecné informácie k bezdrôtovej prevádzke

Rádiový prenos prebieha na nevyhradenej frekvencii, preto nemožno úplne vylúčiť náhodné rušenie. Prípadné rušivé vplyvy môžu byť spôsobené spínacími operáciami, elektromotormi alebo poškodenými elektrickými spotrebičmi. Dosah signálu vo vnútri budov sa môže výrazne líšiť od dosahu vo voľnom priestore. Okrem vysielacieho výkonu a prijímacích vlastností zariadení hrajú kľúčovú úlohu aj vplyvy prostredia, ako je vlhkosť vzduchu, a stavebné charakteristiky daného miesta. Tieto faktory môžu mať zásadný dopad na kvalitu a spoľahlivosť bezdrôtovej komunikácie

Týmto spoločnosť eQ-3 AG, so sídlom na adrese Maiburger Str. 29, 26789 Leer, Nemecko, prehlasuje, že typ rádiového zariadenia Homematic IP HmIP-MP3P spĺňa požiadavky smernice 2014/53/EU. Kompletný text prehlásenia o zhode EÚ je k dispozícii na nasledujúcej internetovej adrese: www.homematic-ip.com

13 Likvidácia

Pokyny k likvidácii



Tento symbol upozorňuje, že zariadenie a batérie či akumulátory nesmú byť likvidované do bežného domového odpadu, zvyškového odpadu ani do žltého kontajnera či žltého vreca. Na ochranu zdravia a životného prostredia ste povinní odovzdať produkt, všetky elektronické súčasti a batérie k riadnej likvidácii na miestne zberné miesto pre elektroodpad a staré batérie.

Predajcovia elektrospotrebičov a batérií sú taktiež povinní bezplatne prijímať staré zariadenia a batérie späť.

Tým, že triedite odpad, prispievate k opätovnému využitiu, recyklácii a ďalším formám spracovania starých zariadení a batérií. Pred odovzdaním na zberné miesto ste povinní oddeliť staré batérie a akumulátory, ktoré nie sú súčasťou starého zariadenia, a odovzdať ich zvlášť na miestnych zberných miestach.

Výslovne upozorňujeme, že ako koncový užívateľ nesiete zodpovednosť za vymazanie osobných údajov z elektrospotrebiča určeného na likvidáciu.

Prehlásenie o zhode



Označenie CE je symbolom voľného pohybu, ktorý je určený výhradne pre úrady a nepredstavuje žiadne záruky vlastností produktu.



Ak máte technické otázky ohľadom zariadenia, obráťte sa prosím na svojho odborného predajcu.

14 Technické údaje

Skrátený názov zariadenia:	HmIP-MP3P
Napájacie napätie batérií:	3 x 1,5 V LR14/Baby/C
Napájacie napätie sieťového adaptéra:	5 VDC
Prúdový odber:	max. 1 A
Spotreba prúdu v pohotovostnom režime:	90 µA
Životnosť batérií:	2 roky (podľa typu)
Výstupný výkon (max.):	2,1 W 8 Ohm
Podporované formáty súborov:	MP3 (CBR, VBR, ABR)
Podporovaný MP3 bitrate:	32-320 kbit/s
Podporované pamäťové karty:	microSD/microSDHC s FAT32 formátom
Stupeň krytia:	IP20
Prevádzková teplota:	5 až 35 °C
Rozmery (š x v x h):	144 x 145 x 36 mm
Hmotnosť (vrátane batérií):	500 g
Rádiové frekvenčné pásmo: 8	68,0-868,6 MHz 869,4-869,65 MHz
Max. vysielací výkon:	10 dBm
Kategória prijímača:	SRD Kategória 2
Bezdrôtový dosah (v otvorenom priestore):	380 m
Duty Cycle:	< 1 % za hodinu/< 10 % za hodinu

Technické zmeny vyhradené.

Spis treści

1	Zawartość opakowania	39
2	Wskazówki dotyczące instrukcji	39
3	Ostrzeżenia o możliwym zagrożeniu	39
4	Funkcje i opis urządzenia	40
5	Ogólne informacje o systemie	41
6	Uruchomienie	41
6.1	Nauka	41
6.2	Zasilanie	42
6.3	Montaż	42
7	Karta pamięci	43
8	Wymiana baterii	43
9	Rozwiązywanie problemów	44
9.1	Słabe baterie	44
9.2	Polecenie nie zostało potwierdzone	44
9.3	Duty Cycle	44
9.4	Kody błędów i sekwencje migania	45
10	Przywracanie ustawień fabrycznych	46
10.1	Przywracanie przy zasilaniu z baterii	46
10.2	Przywracanie przy zasilaniu z sieci	46
10.3	Przywracanie plików na karcie pamięci	47
11	Konserwacja i czyszczenie	47
12	Ogólne informacje o pracy bezprzewodowej	47
13	Utylizacja	48
14	Dane techniczne	49

Dokumentacja © 2024 eQ-3 AG, Niemcy

Wszelkie prawa zastrzeżone. Tłumaczenie z oryginalnej wersji za pomocą AI. Bez pisemnej zgody wydawcy niniejsza instrukcja nie może być w całości ani w części reprodukowana ani przetwarzana w jakikolwiek sposób, czy to elektronicznie, mechanicznie, czy chemicznie.

Możliwe, że niniejsza instrukcja zawiera błędy drukarskie lub inne niedoskonałości. Dane zawarte w tej instrukcji są jednak regularnie sprawdzane, a poprawki wprowadzane w kolejnych wydaniach. Nie ponosimy odpowiedzialności za błędy techniczne lub drukarskie oraz ich konsekwencje. Wszystkie znaki towarowe i prawa własności są uznawane. Zmiany zgodne z postępem technicznym mogą być wprowadzane bez wcześniejszego powiadomienia. 152356 (web) | Wersja 1.0 (08/2024)



1 Zawartość opakowania

- 1x Homematic IP Kombinowane urządzenie sygnalizacyjne
- 2x śruby 3,0 x 30 mm
- 2 kołki rozporowe 5 mm
- 3x 1,5 V LR14/Baby/C baterie
- 1x Instrukcja obsługi


2 Wskazówki dotyczące instrukcji







Przed uruchomieniem urządzenia Homematic IP dokładnie przeczytaj tę instrukcję. Zachowaj tę instrukcję na przyszłość! Jeśli przekazujesz urządzenie innym osobom do użytkowania, przekaz im również tę instrukcję.


Symbole użyte w instrukcji:


-  **UWAGA!** Tutaj znajduje się ostrzeżenie o możliwym zagrożeniu.
-  **WAŻNE!** Ten akapit zawiera dodatkowe ważne informacje!


3 Ostrzeżenia o możliwym zagrożeniu


-  Nie ponosimy odpowiedzialności za szkody materialne lub zdrowotne spowodowane niewłaściwym użytkowaniem lub nieprzestrzeganiem ostrzeżeń o zagrożeniach. W takich przypadkach wszelkie roszczenia gwarancyjne wygasają! Nie ponosimy odpowiedzialności za szkody wtórne!

-  Nie używaj urządzenia, jeśli jest widocznie uszkodzone, na przykład na obudowie, elementach sterujących lub złączach, lub jeśli wykazuje usterki. W razie wątpliwości zleć sprawdzenie urządzenia specjalście.
-  Nigdy nie rozbieraj urządzenia samodzielnie. Nie zawiera ono żadnych części, które wymagałyby konserwacji przez użytkownika. W przypadku usterki zleć sprawdzenie urządzenia specjalście autoryzowanego serwisu.
-  Ze względów bezpieczeństwa i homologacji (CE) nie wolno samowolnie ingerować w urządzenie ani dokonywać w nim jakichkolwiek modyfikacji.
-  Urządzenie używaj wyłącznie w pomieszczeniach, chroń je przed wilgocią, wibracjami, stałym następcznieniem lub innym źródłem ciepła, nadmiernym zimnem oraz jakimkolwiek obciążeniem mechanicznym.
-  To urządzenie nie jest zabawką, nie pozwalaj dzieciom na zabawę nim. Nie pozostawiaj materiałów opakowaniowych bez nadzoru. Folie/saszetki plastikowe, części styropianowe itp. mogą być niebezpieczne dla dzieci.
-  Do zasilania urządzenia używaj wyłącznie odpowiedniego zasilacza sieciowego (5 VDC/min. 1 A z wtykiem 5,5 mm x 2,1 mm).

 Urządzenie może być podłączone wyłącznie do łatwo dostępnego gniazdka sieciowego. W razie zagrożenia należy odłączyć zasilacz od gniazdka.

 Kable zawsze układaj w sposób, który nie zagraża bezpieczeństwu ludzi ani zwierząt domowych.

 Urządzenie jest przeznaczone do użytku wyłącznie w warunkach wewnętrznych.

 Jakiegokolwiek inne użycie urządzenia, niż opisane w tej instrukcji, jest niezgodne z jego przeznaczeniem i prowadzi do wyłączenia wszelkich gwarancji i odpowiedzialności.

4 Funkcje i opis urządzenia

Homematic IP Kombinowane urządzenie sygnalizacyjne do użytku wewnętrznego umożliwia za pomocą wbudowanego głośnika i pierścienia świetlnego LED akustyczne i/lub wizualne sygnalizowanie różnych stanów w systemie inteligentnego domu.

Kombinowane urządzenie sygnalizacyjne może na przykład sygnalizować następujące stany i zdarzenia:

Ogólne

- Baterie Homematic IP Kombinowanego urządzenia sygnalizacyjnego są prawie wyczerpane, wymień baterie.

Ochrona

- Aktywacja ochrony zewnętrznej
- Ochrona zewnętrzna jest aktywna
- Aktywacja pełnej ochrony
- Pełna ochrona jest aktywna

Bezpieczeństwo

- Alarm został uruchomiony
- Aktywacja zabezpieczenia nie powiodła się.
- Alarm został wyłączony
- Uwaga - Jeden lub więcej czujników dymu zostało uruchomionych, natychmiast opuść budynek
- Uwaga - Jeden lub więcej czujników zalania zostało uruchomionych

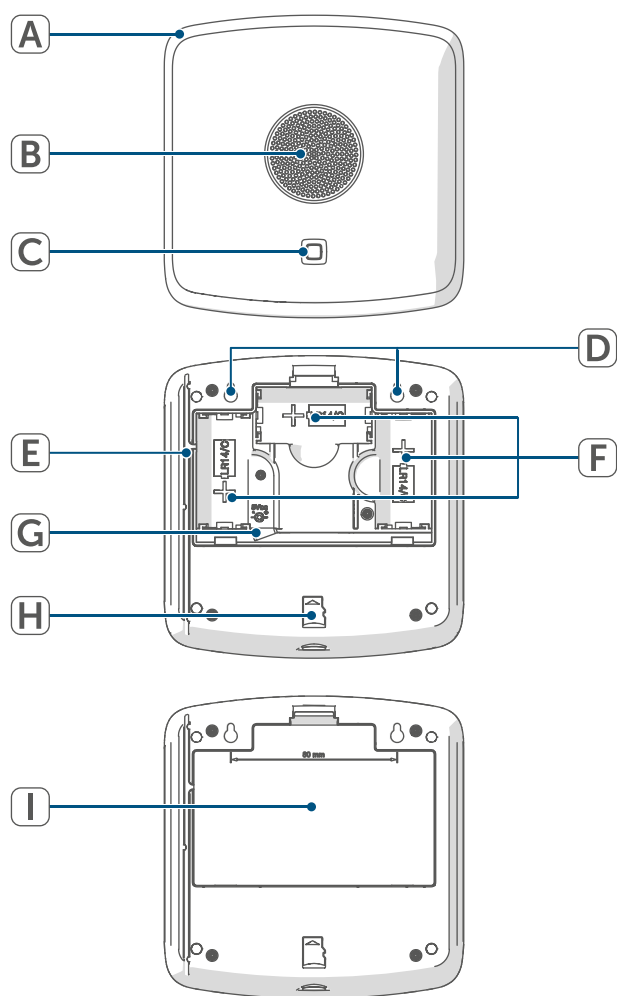
Dostęp

- Witaj
- Do widzenia
- Drzwi zostały automatycznie zamknięte
- Drzwi zostały automatycznie otwarte
- Drzwi zostały otwarte
- Drzwi zostały zamknięte

Do wyboru masz 20 różnych komunikatów głosowych i 12 typów sygnałów dźwiękowych. Komunikaty głosowe są dostępne w wersji męskiej i żeńskiej oraz obsługują języki takie jak niemiecki, angielski, francuski, holenderski, włoski i hiszpański. Do sygnalizacji świetlnej możesz wybrać jeden z następujących kolorów: biały, niebieski, zielony, turkusowy, czerwony, fioletowy lub żółty.

Opis urządzenia:

- (A) Pierścień świetlny
- (B) Głośnik
- (C) Przycisk systemowy (przycisk do parowania i dioda LED)
- (D) Uchwyty na śruby
- (E) Prowadzenie kabla
- (F) Przestrzeń na baterie
- (G) Interfejs do zasilacza sieciowego
- (H) Gniazdo na kartę microSD
- (I) Pokrywa baterii



Rysunek 1

5 Ogólne informacje o systemie

To urządzenie jest integralną częścią systemu Homematic IP Smart-Home, który wykorzystuje nowoczesny protokół radiowy do niezawodnej i płynnej komunikacji. Wszystkie elementy tego systemu można łatwo dostosować do swoich potrzeb za pomocą smartfona i intuicyjnej aplikacji Homematic IP. Szczegółowe informacje o funkcjach i możliwościach, jakie oferuje system w połączeniu z innymi komponentami, znajdziesz w instrukcji użytkownika Homematic IP. Wszystkie dokumenty techniczne i najnowsze aktualizacje są zawsze dostępne na stronach internetowych safehome.systems lub www.homematic-ip.com.

6 Uruchomienie

6.1 Nauka

- i* Przeczytaj tę część najpierw w całości, zanim rozpoczniesz proces parowania.
- i* Najpierw za pomocą aplikacji Homematic IP zainstaluj swoją Inteligentną jednostkę sterującą Homematic IP lub Centralną jednostkę Homematic IP, aby móc zintegrować inne urządzenia Homematic IP z systemem. Szczegółowe instrukcje dotyczące tego procesu znajdziesz w instrukcji obsługi odpowiedniej jednostki.

Aby zintegrować urządzenie z systemem i zapewnić jego komunikację z innymi elementami Homematic IP, należy najpierw sparować urządzenie z Centralną jednostką Homematic IP lub Inteligentną jednostką sterującą.

Dokładnie zapoznaj się z tą częścią, zanim rozpoczniesz proces nauki.

- Uruchom aplikację Homematic IP na swoim urządzeniu mobilnym.
- W menu wybierz opcję „Nauka urządzenia”.
- Otwórz pokrywę przestrzeni na baterie (F), delikatnie pociągając zatrzask do tyłu i zdejmując pokrywę baterii (I).
- Usuń pasek izolacyjny z przestrzeni na baterie. Tryb nauki będzie aktywny przez trzy minuty.

i Aby aktywować tryb nauki na kolejne 3 minuty, wystarczy krótko nacisnąć przycisk systemowy (C).

Urządzenie automatycznie pojawi się w aplikacji Homematic IP.

- Aby potwierdzić, wprowadź w aplikacji ostatnie cztery cyfry numeru seryjnego urządzenia (SGTIN) lub zeskanuj kod QR. Numer urządzenia znajdziesz na naklejce w opakowaniu lub bezpośrednio na urządzeniu.
- Poczekaj, aż proces nauki zostanie zakończony.
- Gdy dioda LED zaświeci się na zielono, nauka zakończyła się pomyślnie i urządzenie jest gotowe do użycia. Jeśli dioda LED zaświeci się na czerwono, powtórz proces.
- W aplikacji wprowadź nazwę urządzenia i przypisz je do odpowiedniego pomieszczenia.
- Zamknij przestrzeń na baterie (F).

6.2 Zasilanie

Homematic IP Kombinowane urządzenie sygnalizacyjne możesz

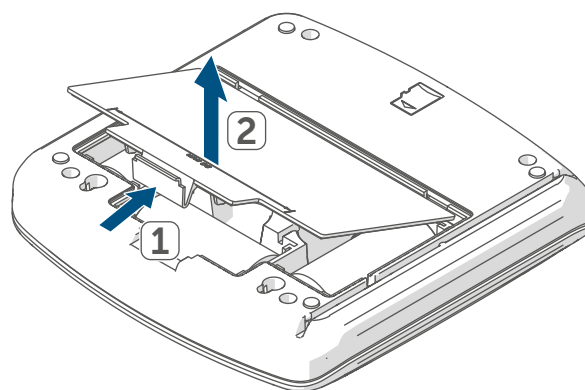
zasiląć za pomocą już włożonych baterii 1,5 V LR14/Baby/C lub odpowiedniego zasilacza sieciowego (5 VDC/1,5 A/7,5 W max.).

Aby uruchomić urządzenie na baterie, postępuj następująco:

- Wyjmij pasek izolacyjny z przestrzeni na baterie (F).

Aby użyć zasilacza sieciowego, postępuj następująco:

- Otwórz pokrywę przestrzeni na baterie (F), delikatnie pociągając zatrzask do tyłu i zdejmując pokrywę baterii (I).



Rysunek 2


- Wyjmij baterie z przestrzeni na baterie (F).
- Podłącz zasilacz sieciowy do Kombinowanego urządzenia sygnalizacyjnego HmIP.
- Podłącz Kombinowane urządzenie sygnalizacyjne HmIP za pomocą zasilacza sieciowego do gniazdka.

6.3 Montaż

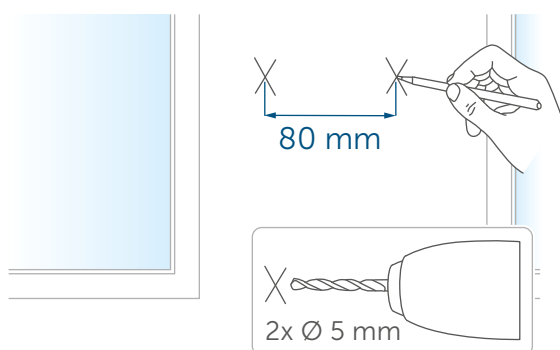
Homematic IP Kombinowane urządzenie sygnalizacyjne można używać jako wolnostojące urządzenie stołowe lub łatwo zamontować na ścianie za pomocą dołączonych śrub i kołków rozporowych.

Jeśli zdecydujesz się na montaż na ścianie, postępuj zgodnie z poniższymi krokami:

- Wybierz odpowiednie miejsce na ścianie.

 Przed wierceniem upewnij się, że w danym miejscu nie przebiegają żadne przewody elektryczne!

- Za pomocą ołówka zaznacz na ścianie dwa otwory montażowe (D) w odległości 80 mm od siebie.




Rysunek 3

- Wywierć zaznaczone otwory odpowiednim wiertłem o średnicy 5 mm.
- Włóż kołki rozporowe do wywierconych otworów.
- Wkręć śruby w kołki rozporowe tak, aby wystawały około 5,5 mm ze ściany.
- Zawieś urządzenie za pomocą tylnych uchwytów na głowach śrub.

7 Karta pamięci

Komunikaty głosowe i sygnały dźwiękowe są zapisane na karcie microSD, która jest włożona do Kombinowanego urządzenia sygnalizacyjnego Homematic IP.

 Karty pamięci nie wolno wkładać ani wyjmować podczas pracy urządzenia. Przed jakąkolwiek manipulacją najpierw wyjmij baterię lub odłącz kabel zasilający.

8 Wymiana baterii

Jeśli pojawi się kod błędu dotyczący wyczerpanych baterii (*patrz „9.4 Kody błędów i sekwencje migania” na stronie 45*), wymień wyczerpane baterie na trzy nowe baterie typu LR14/Baby/C. Zwróć uwagę na prawidłową polaryzację baterii.

Aby włożyć nowe baterie, postępuj następująco:

- Odwróć urządzenie na tylną stronę.
- Otwórz pokrywę przestrzeni na baterie (F), delikatnie pociągając zatrzask do tyłu i zdejmując pokrywę baterii (I).
- Wyjmij wyczerpane baterie z przestrzeni na baterie (F).
- Włóż trzy nowe baterie typu LR14/Baby/C zgodnie z oznaczeniem polaryzacji do przestrzeni na baterie.
- Zamknij przestrzeń na baterie (F).

Po włożeniu baterii Kombinowane urządzenie sygnalizacyjne Homematic IP najpierw przeprowadza autotest przez około 2 sekundy.

Następnie następuje inicjalizacja. Na końcu wyświetlana jest testowa sygnalizacja: pomarańczowe i zielone światło. Po włożeniu baterii zwróć uwagę na sekwencję migania diody LED urządzenia (C) (*patrz „9.4 Kody błędów i sekwencje migania” na stronie 45*).



Ostrzeżenie! Niewłaściwe obchodzenie się z bateriami może prowadzić do ryzyka wybuchu. Zawsze używaj tylko baterii tego samego lub równoważnego typu. Nigdy nie próbuj ładować baterii. Nie wrzucaj ich do ognia ani nie narażaj na ekstremalne temperatury. Unikaj zwarcia baterii. Dbaj o bezpieczeństwo – istnieje ryzyko wybuchu!

9 Rozwiązywanie problemów

9.1 Słabe baterie

Jeśli poziom napięcia na to pozwala, Kombinowane urządzenie sygnalizacyjne Homematic IP pozostaje funkcjonalne nawet przy niskim stanie baterii. Po krótkim czasie, gdy baterie częściowo się zregenerują, urządzenie może w zależności od obciążenia ponownie kilkakrotnie wysyłać sygnały.

Jeśli jednak podczas wysyłania sygnałów napięcie ponownie spadnie, urządzenie wyświetli kod błędu (*patrz „9.4 Kody błędów i sekwencje migania” na stronie 45*). W takim przypadku należy wymienić wyczerpane baterie na trzy nowe (*patrz „8 Wymiana baterii” na stronie 43*).

9.2 Polecenie nie zostało potwierdzone

Jeśli zdarzy się, że co najmniej jeden odbiornik nie potwierdzi polecenia, może to być spowodowane zakłóceniami radiowymi (*patrz „12 Ogólne informacje o pracy bezprzewodowej” na stronie 47*).

Na błędny przekaz zwróci uwagę aplikacja, a przyczyny mogą być następujące:

- Odbiornik jest niedostępny
- Odbiornik nie może wykonać polecenia (np. z powodu przeciążenia lub przeszkody mechanicznej)
- Odbiornik jest uszkodzony

9.3 Duty Cycle

Duty Cycle określa ustawowe ograniczenie czasu nadawania urządzeń w paśmie 868 MHz. Celem tego rozporządzenia jest zapewnienie bezproblemowej pracy wszystkich urządzeń działających w tym paśmie częstotliwości. W ramach pasma 868 MHz maksymalny dozwolony czas nadawania dla każdego urządzenia jest ograniczony do 1% na godzinę, co odpowiada 36 sekundom na godzinę. Gdy urządzenie osiągnie ten limit 1%, nie może kontynuować nadawania, dopóki nie upłynie określony czas. Urządzenia Homematic IP są projektowane i produkowane w pełnej zgodności z tymi normami. Jeśli limit zostanie przekroczony, urządzenie sygnalizuje to trzykrotnym powolnym czerwonym miganiem diody LED (C) i może dojść do tymczasowej nieaktywności urządzenia. Po krótkim czasie, maksymalnie do jednej godziny, funkcja urządzenia zostaje przywrócona.

9.4 Kody błędów i sekwencje migania

Sekwencja migania	Znaczenie	Rozwiązanie
Krótkie pomarańczowe miganie	Przekaz bezprzewodowy/ Próba nadawania/Przekaz danych	Poczekaj, aż przekaz zostanie zakończony.
1x długie zielone światło	Proces potwierdzony	Możesz kontynuować obsługę.
1x długie czerwone światło	Proces niepotwierdzony lub osiągnięto limit Duty Cycle	Spróbuj ponownie (<i>patrz „9.2 Polecenie nie zostało potwierdzone” na stronie 44)</i> lub (<i>patrz „9.3 Duty Cycle” na stronie 44)</i>).
Krótkie pomarańczowe miganie (co 10 sekund)	Tryb nauki aktywny (nauka z Centralną jednostką lub Inteligentną jednostką sterującą)	Aby potwierdzić, wprowadź ostatnie cztery cyfry numeru seryjnego urządzenia (<i>patrz „6.1 Nauka” na stronie 41)</i>).
6x długie czerwone miganie	Urządzenie nie działa poprawnie	Skontaktuj się ze swoim sprzedawcą.
1x pomarańczowe i 1x zielone światło	Testowa sygnalizacja	Gdy testowa sygnalizacja zgaśnie, możesz kontynuować.
Długie i krótkie pomarańczowe miganie (naprzemiennie)	Trwa aktualizacja.	Poczekaj, aż aktualizacja zostanie zakończona.
Krótkie pomarańczowe światło (po zielonym lub czerwonym komunikacie o odbiorze)	Słaba bateria	Wymień baterie (<i>patrz „8 Wymiana baterii” na stronie 43)</i>).

10 Przywracanie ustawień fabrycznych

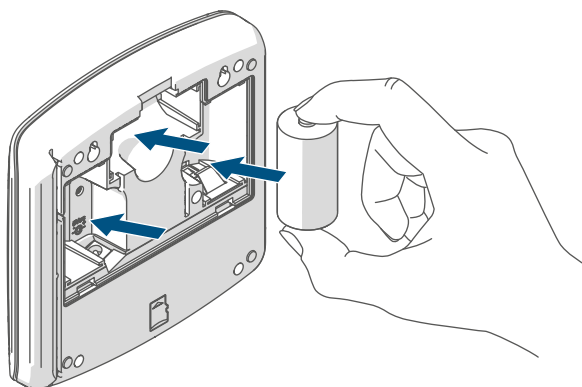
Ustawienia fabryczne

Kombinowanego urządzenia sygnalizacyjnego Homematic IP można przywrócić. Procedury różnią się w następujący sposób:

10.1 Przywracanie przy zasilaniu z baterii

Aby przywrócić ustawienia fabryczne Kombinowanego urządzenia sygnalizacyjnego Homematic IP, postępuj następująco:

- Odwróć urządzenie na tylną stronę.
- Otwórz pokrywę przestrzeni na baterie (F), delikatnie pociągając zatrzask do tyłu i zdejmując pokrywę baterii (I).
- Wyjmij jedną baterię z przestrzeni na baterie (F).
- Poczekaj jedną minutę.
- Włóż baterię z powrotem do Kombinowanego urządzenia sygnalizacyjnego Homematic IP tak, aby odpowiadała oznaczeniu polaryzacji. Jednocześnie naciśnij i przytrzymaj przycisk systemowy (C) przez 4 sekundy, aż dioda LED (A) zacznie szybko migać na pomarańczowo.



Rysunek 4

- Zwolnij przycisk systemowy.
- Ponownie naciśnij przycisk systemowy na 4 sekundy, aż dioda LED zaświeci się na zielono.
- Następnie zwolnij przycisk systemowy, aby zakończyć proces przywracania ustawień fabrycznych.
- Zamknij przestrzeń na baterie (F).

Urządzenie automatycznie się restartuje, a Kombinowane urządzenie sygnalizacyjne Homematic IP zostanie zresetowane. Po zakończeniu restartu możesz ponownie dodać je do systemu Homematic IP.

10.2 Przywracanie przy zasilaniu z sieci

Aby przywrócić ustawienia fabryczne Kombinowanego urządzenia sygnalizacyjnego Homematic IP, postępuj następująco:

- Odwróć urządzenie na tylną stronę.
- Otwórz pokrywę przestrzeni na baterie (F), delikatnie pociągając zatrzask do tyłu i zdejmując pokrywę baterii (I).
- Odłącz zasilacz sieciowy.
- Poczekaj jedną minutę.
- Podłącz zasilacz sieciowy z powrotem do interfejsu zasilacza sieciowego (G) i jednocześnie przytrzymaj przycisk systemowy (C) przez 4 sekundy, aż dioda LED (A) zacznie szybko migać na pomarańczowo.
- Zwolnij przycisk systemowy.
- Ponownie naciśnij przycisk systemowy na 4 sekundy, aż dioda LED zaświeci się na zielono.
- Następnie zwolnij przycisk systemowy, aby zakończyć proces przywracania ustawień fabrycznych.


Urządzenie automatycznie się restartuje, a Kombinowane urządzenie sygnalizacyjne Homematic IP zostanie zresetowane. Po zakończeniu restartu możesz ponownie dodać je do systemu Homematic IP.

10.3 Przywracanie plików na karcie pamięci

Aby przywrócić pliki na karcie microSD, postępuj następująco:

- Odwiedź stronę internetową www.safe-home.eu.
- W polu wyszukiwania wpisz nazwę urządzenia HmIP-MP3P.
- Kliknij folder „Związane dokumenty”.
- Pobierz plik o nazwie „mp3p.zip”.
- Rozpakuj pobrany plik na kartę microSD przeznaczoną dla twojego urządzenia HmIP-MP3P. Postępuj zgodnie z instrukcjami zawartymi w części „7 Karta pamięci” na stronie 43).

11 Konserwacja i czyszczenie

 Urządzenie zostało zaprojektowane tak, aby wymagało minimalnej konserwacji, z wyjątkiem ewentualnej wymiany baterii. Jakąkolwiek konserwację lub naprawę powierz specjaliście.

Urządzenie czyść miękką, czystą, suchą ściereczką, która nie pozostawia włókien. Jeśli konieczne jest usunięcie silniejszych zabrudzeń, możesz lekko zwilżyć ściereczkę letnią wodą. Nie używaj środków czyszczących zawierających rozpuszczalniki, ponieważ mogą one uszkodzić plastikową obudowę i oznaczenia.

12 Ogólne informacje o pracy bezprzewodowej

Przekaz radiowy odbywa się na niewyłącznej częstotliwości, dlatego nie można całkowicie wykluczyć przypadkowych zakłóceń.

Ewentualne zakłócenia mogą być spowodowane operacjami przetaczania, silnikami elektrycznymi lub uszkodzonymi urządzeniami elektrycznymi.

Zasięg sygnału wewnątrz budynków może znacznie różnić się od zasięgu na otwartej przestrzeni. Oprócz mocy nadawczej i właściwości odbiorczych urządzeń kluczową rolę odgrywają również czynniki środowiskowe, takie jak wilgotność powietrza, oraz cechy konstrukcyjne danego miejsca.

Czynniki te mogą mieć zasadniczy wpływ na jakość i niezawodność komunikacji bezprzewodowej.

Niniejszym firma eQ-3 AG, z siedzibą pod adresem Maiburger Str. 29, 26789 Leer, Niemcy, oświadcza, że typ urządzenia radiowego Homematic IP HmIP-MP3P spełnia wymagania dyrektywy 2014/53/EU. Pełny tekst deklaracji zgodności UE jest dostępny pod następującym adresem internetowym: www.homematic-ip.com

13 Utylizacja


Wskazówki dotyczące utylizacji



Ten symbol oznacza, że urządzenie oraz baterie lub akumulatory nie mogą być utylizowane razem z odpadami domowymi, odpadami resztkowymi ani w żółtym pojemniku lub worku. W celu ochrony zdrowia i środowiska jesteś zobowiązany do przekazania produktu, wszystkich elektronicznych części oraz baterii do odpowiedniego punktu zbiórki odpadów elektronicznych i starych baterii. Sprzedawcy urządzeń elektrycznych i baterii są również zobowiązani do bezpłatnego przyjmowania starych urządzeń i baterii.

Poprzez segregację odpadów przyczyniasz się do ponownego wykorzystania, recyklingu i innych form przetwarzania starych urządzeń i baterii. Przed oddaniem do punktu zbiórki jesteś zobowiązany do oddzielenia starych baterii i akumulatorów, które nie są częścią starego urządzenia, i przekazania ich osobno w lokalnych punktach zbiórki. Wyraźnie zaznaczamy, że jako użytkownik końcowy ponosisz odpowiedzialność za usunięcie danych osobowych z urządzenia elektrycznego przeznaczonego do utylizacji.

Deklaracja zgodności

 znaczenie CE jest symbolem swobodnego przepływu, który jest przeznaczony wyłącznie dla organów i nie stanowi żadnej gwarancji właściwości produktu.



W przypadku pytań technicznych dotyczących urządzenia skontaktuj się ze swoim specjalistycznym sprzedawcą.

14 Dane techniczne

Skrócona nazwa urządzenia:	HmIP-MP3P
Napięcie zasilania baterii:	3 x 1,5 V LR14/Baby/C
Napięcie zasilania zasilacza sieciowego:	5 VDC
Pobór prądu:	max. 1 A
Pobór prądu w trybie czuwania:	90 µA
Żywotność baterii:	2 lata (w zależności od typu)
Moc wyjściowa (max.):	2,1 W 8 Ohm
Obsługiwane formaty plików:	MP3 (CBR, VBR, ABR)
Obsługiwany bitrate MP3:	32-320 kbit/s
Obsługiwane karty pamięci:	microSD/microSDHC z formatem FAT32
Stopień ochrony:	IP20
Temperatura pracy:	5 do 35 °C
Wymiary (szer. x wys. x gł.):	144 x 145 x 36 mm
Waga (z bateriami):	500 g
Pasma częstotliwości radiowej:	868,0-868,6 MHz 869,4-869,65 MHz
Maksymalna moc nadawcza:	10 dBm
Kategoria odbiornika:	SRD Kategoria 2
Zasięg bezprzewodowy (na otwartej przestrzeni):	380 m
Duty Cycle:	< 1 % na godzinę/< 10 % na godzinę

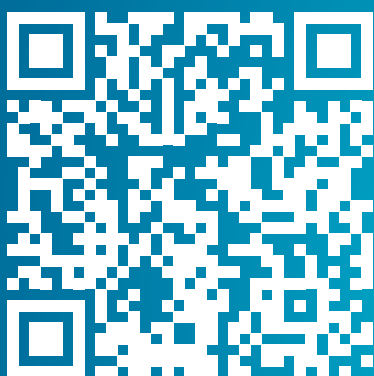
Zastrzegamy sobie prawo do wprowadzania zmian technicznych.

Bezplatné stažení aplikace Homematic IP!

Free download of the Homematic IP app!

Bezplatné stiahnutie aplikácie Homematic IP!

Pobierz bezpłatnie aplikację Homematic IP!



Bevollmächtigter des Herstellers:
Manufacturer's authorised representative:

eQ-3

eQ-3 AG
Maiburger Straße 29
26789 Leer / GERMANY
www.eQ-3.de